



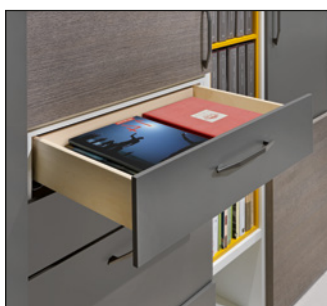
**Futura**  
***SALICE***



**Fixing** page 7  
**Fixations**

**Technical information** page 9  
**Informations techniques**

**Packing** page 18  
**Emballages**



## SELF-CLOSING

**615** Concealed runner - part-extension page 20  
*Coulisse invisible - sortie partielle*

**655** Concealed runner - full-extension page 22  
*Coulisse invisible - sortie totale*

## PUSH

**6157** Concealed runner - part-extension page 26  
*Coulisse invisible - sortie partielle*

**6557** Concealed runner - full-extension page 28  
*Coulisse invisible - sortie totale*

## SMOVE

**6155** Concealed runner - part-extension page 32  
*Coulisse invisible - sortie partielle*

**6555** Concealed runner - full-extension page 34  
*Coulisse invisible - sortie totale*

## Accessories

### Accessoires

**Drawer box drilling templates for Futura runners** page 38  
**Gabarits pour les perçages du tiroir pour coulisses Futura**

**Stabilizer device for drawers** page 38  
**Stabilisateur pour tiroirs**

**Spacers for Futura runners** page 39  
**Cales de profondeur pour coulisses Futura**



# Futura



Futura, the concealed runner produced by Salice, is suitable for all drawer opening applications, both with part- and full-extension.

It is available in three versions:

- with traditional Self-closing (see page 19);
- with Push opening in handle-less furniture (see page 25);
- with Smove decelerated closing (see page 31).

*Futura, la coulisse invisible réalisée par Salice, permet de résoudre tous les problèmes d'ouverture des tiroirs à sortie partielle ou totale.*

*Elle est disponible en trois versions :*

- avec fermeture traditionnelle Self-closing (voir page 19) ;
- avec ouverture Push pour meubles sans poignée (voir page 25) ;
- avec fermeture amortie Smove (voir page 31).

## Self-closing



## Push

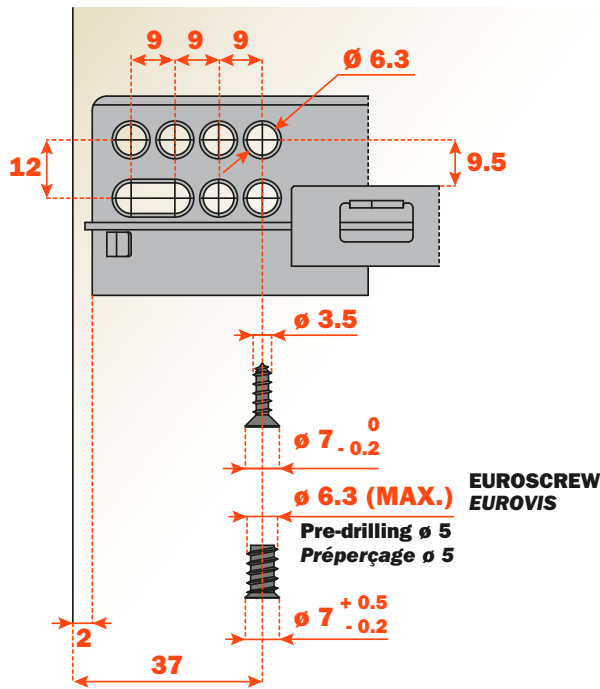


## Smove



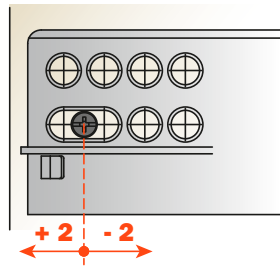
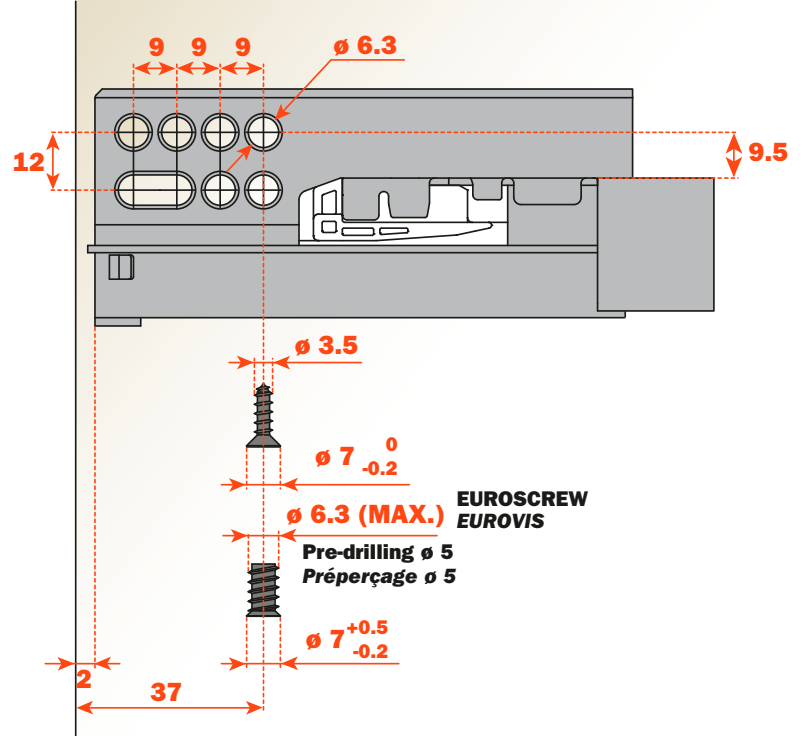
**Fixing part-extension runner on cabinet side.**

*Fixation de la coulisse à sortie partielle sur le côté du meuble.*



**Fixing full-extension runner on cabinet side.**

*Fixation de la coulisse à sortie totale sur le côté du meuble.*

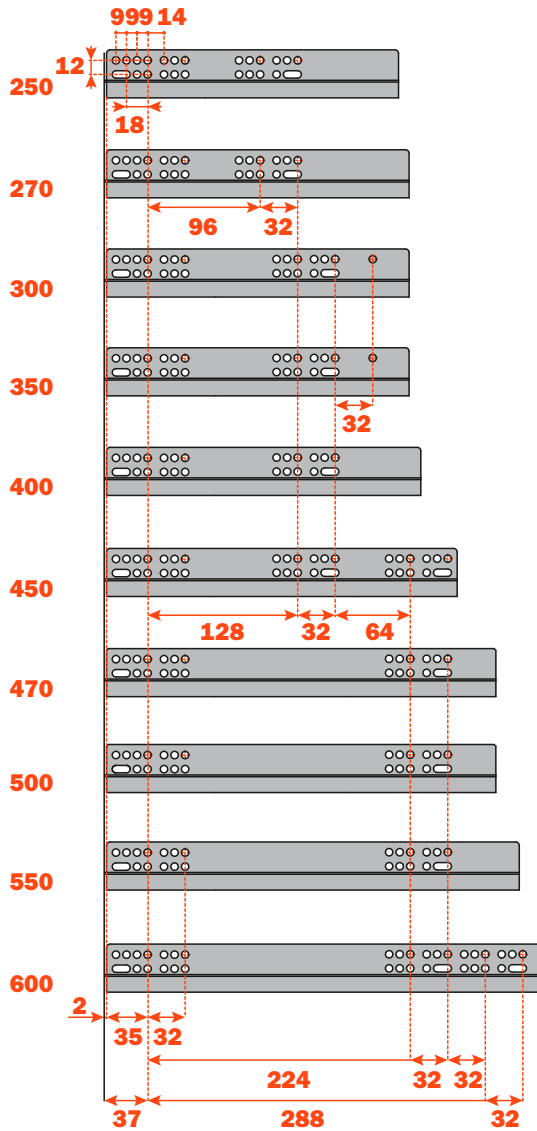


The oval slot allows the easy alignment of drawer frontals particularly in multi drawer and Push applications.

*Le trou ovale permet le réglage profondeur du tiroir. Grâce à ce trou, on peut aligner les façades des meubles à tiroirs avec tiroirs rentrants ou avec coulisses avec ouverture Push.*

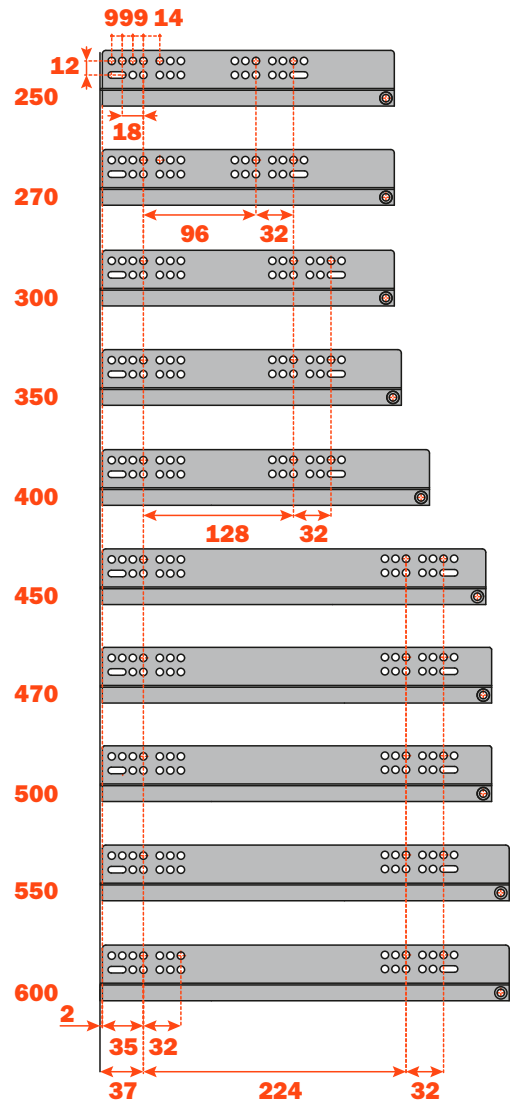
**Drilling positions for runner on cabinet side. PART-EXTENSION.**

*Position des trous de fixation de la coulisse sur le côté du meuble. SORTIE PARTIELLE.*



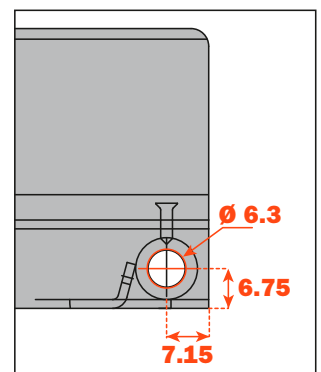
**Drilling positions for runner on cabinet side. FULL-EXTENSION.**

*Position des trous de fixation de la coulisse sur le côté du meuble. SORTIE TOTALE.*



Detail of the rear additional fixing hole

*Détail du trou arrière supplémentaire de fixation*





**Drawer setting: abbreviations**

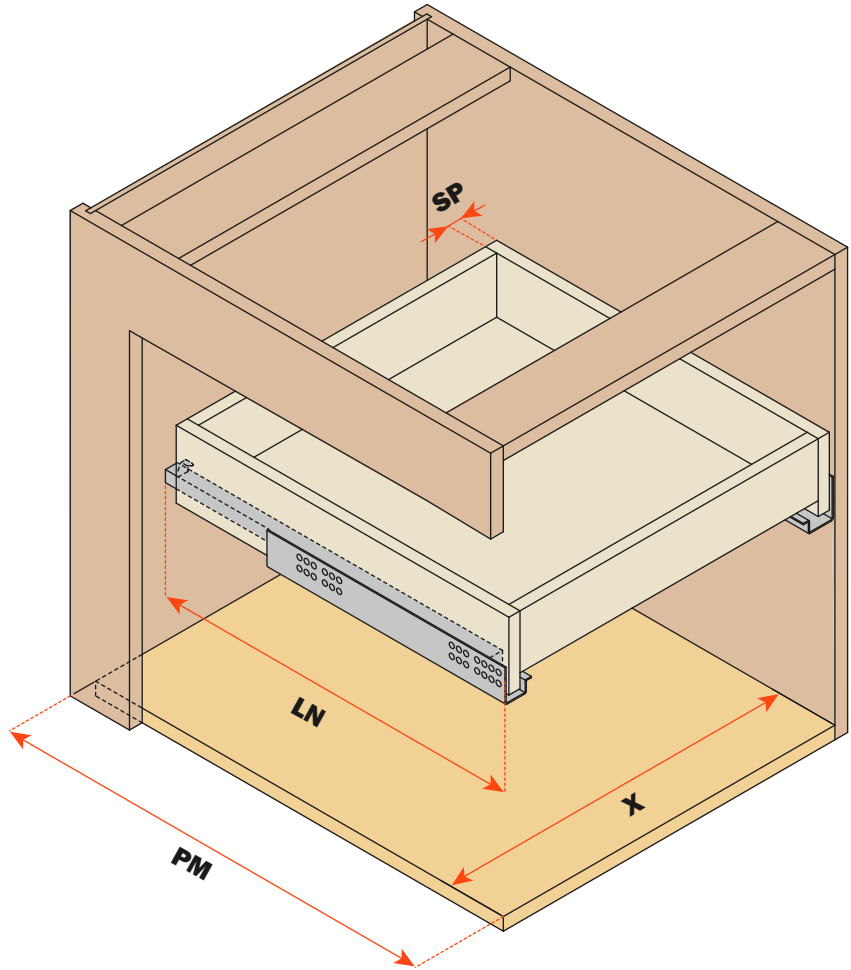
**Chest of drawers**

- SP** = Thickness of the drawer
- LN** = Nominal runner length
- PM** = Depth of the cabinet
- X** = Internal width of the cabinet

**Préparation du tiroir : légende**

**Meuble à tiroirs**

- SP** = Épaisseur du tiroir
- LN** = Longueur nominale de la coulisse
- PM** = Profondeur du meuble
- X** = Largeur intérieure du meuble

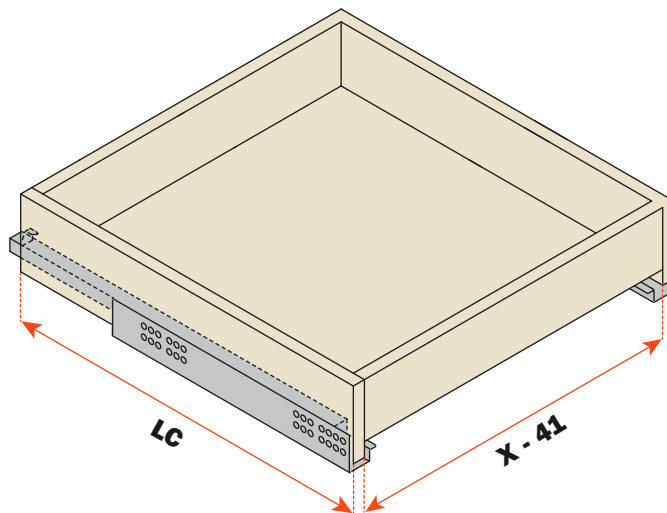


**Drawer dimensions**

- LC** = Runner length - 10 mm
- X - 41** = Internal width of the drawer

**Dimensions du tiroir**

- LC** = Longueur de la coulisse - 10 mm
- X - 41** = Largeur intérieure du tiroir



The drawer length is 10 mm shorter than the runner length

La longueur du tiroir est 10 mm inférieure à la longueur de la coulisse

The internal width of the drawer is 41 mm less than the internal width of the cabinet

La largeur intérieure du tiroir est 41 mm inférieure à la largeur intérieure du meuble

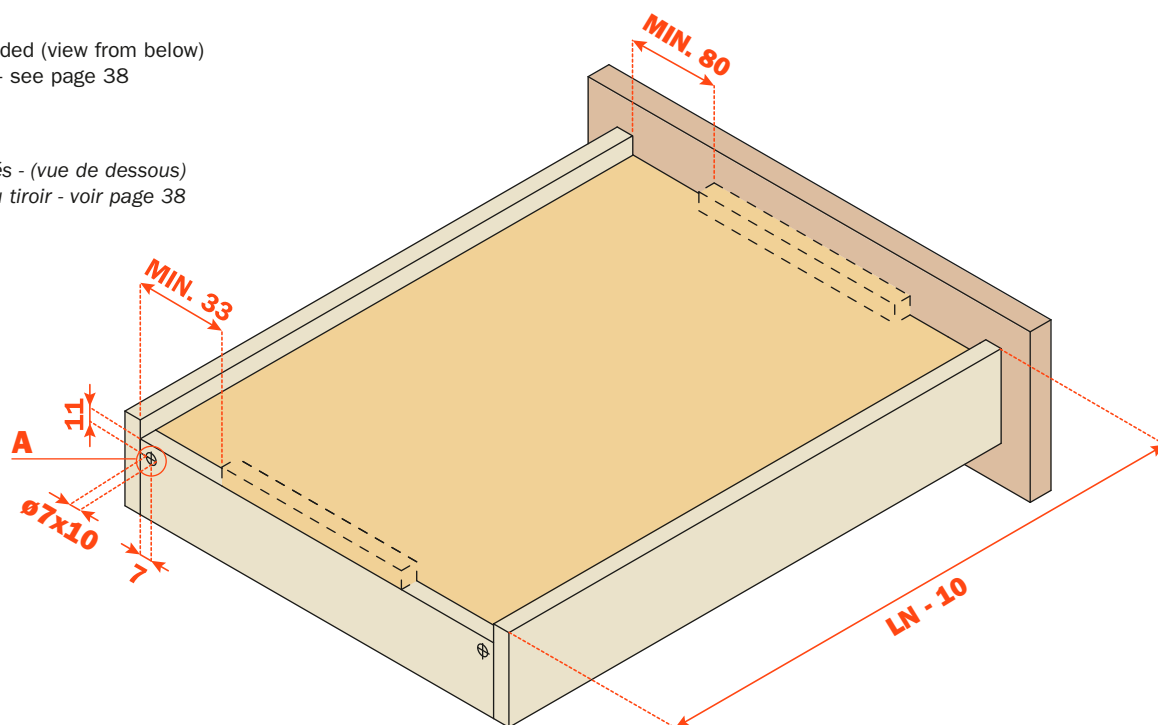
**Futura - Clip version - Drawer drilling**  
**Futura - Clip - Perçage du tiroir**

**Drawer drilling**

Drawer with frontal - three-sided (view from below)  
Template for drawer drilling - see page 38

**Perçage du tiroir**

Tiroir avec façade - trois côtés - (vue de dessous)  
Gabarit pour les perçages du tiroir - voir page 38

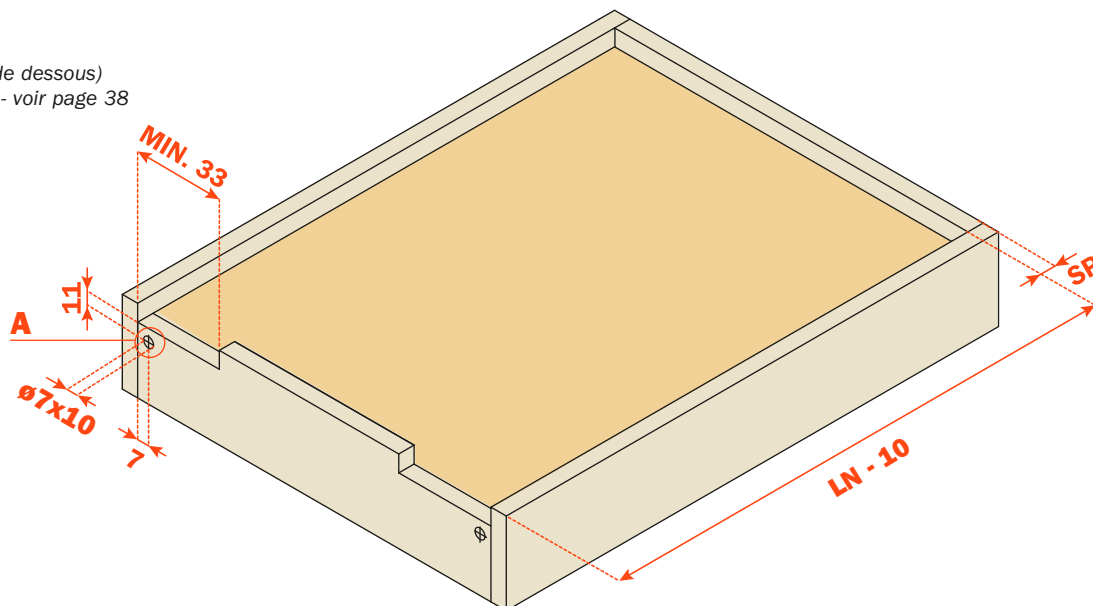


**Drawer drilling**

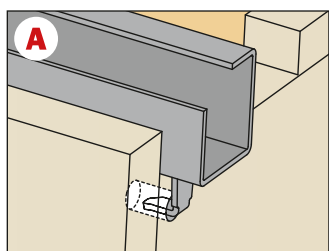
Internal drawer - four-sided (view from below)  
Template for drawer drilling - see page 38

**Perçage du tiroir**

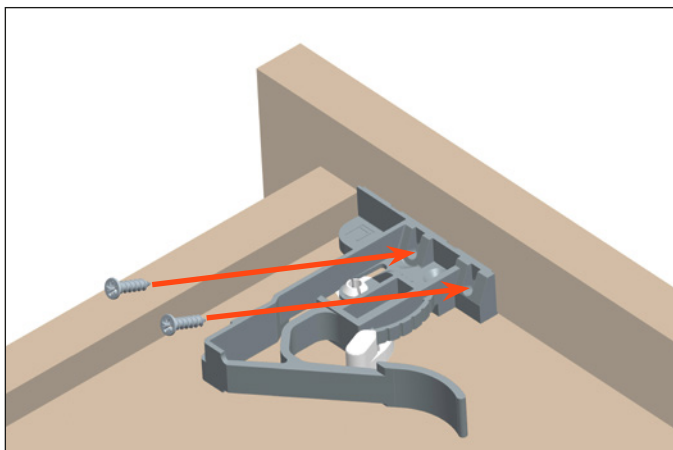
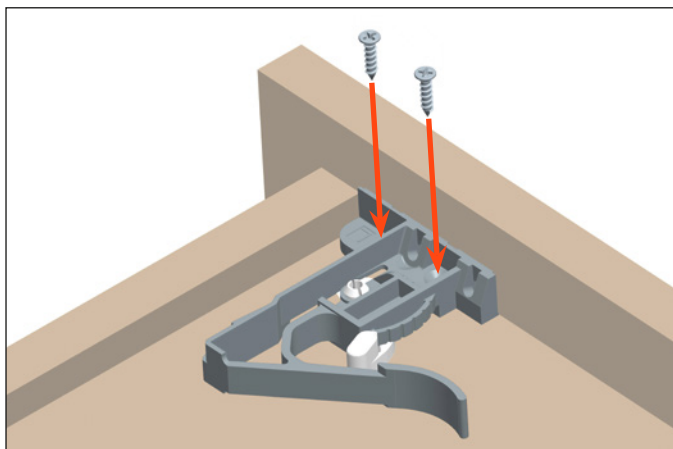
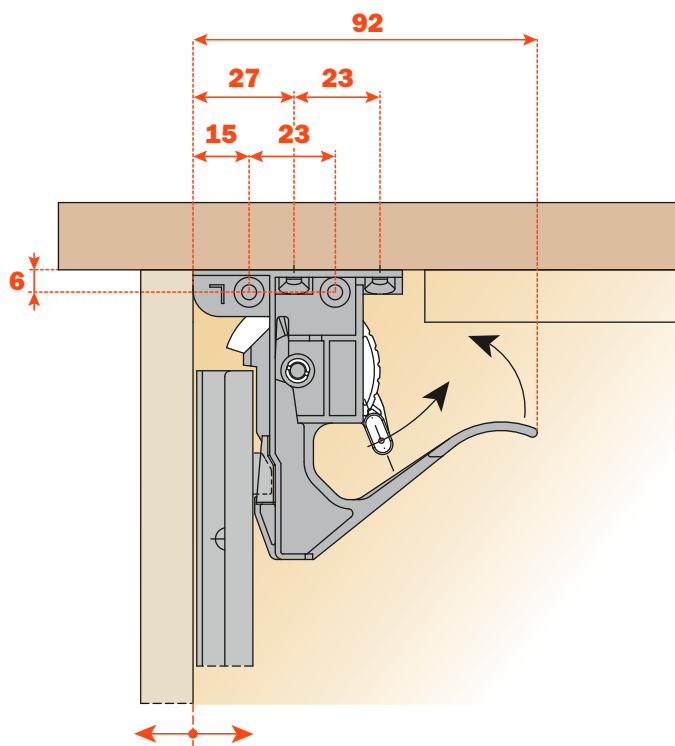
Tiroir interne - quatre côtés - (vue de dessous)  
Gabarit pour les perçages du tiroir - voir page 38



Rear hook  
Accrochage arrière



**Fixing clip**  
**Fixation clip**

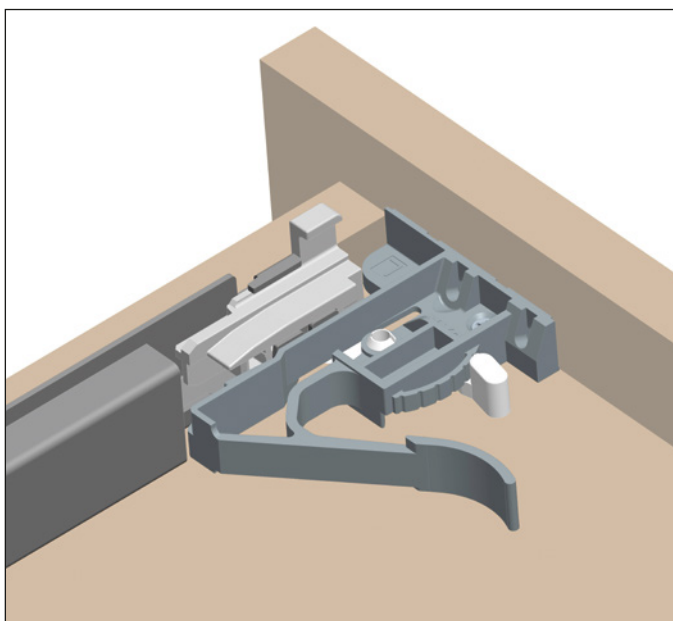
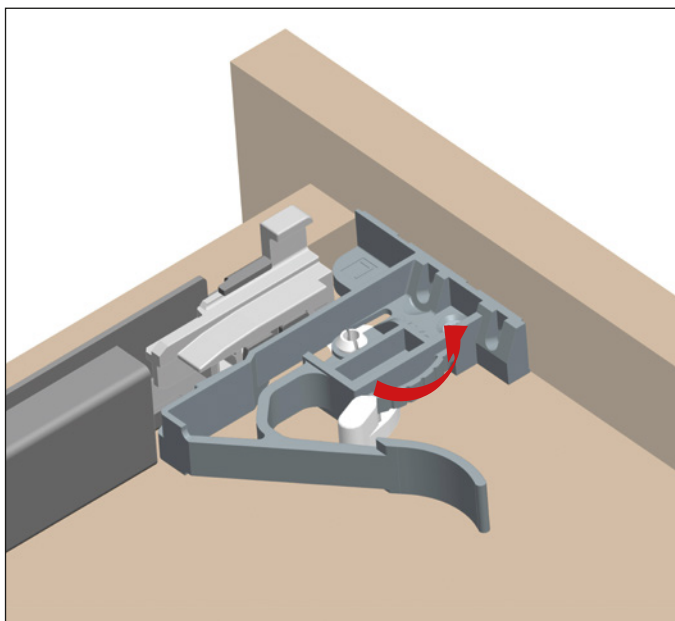


**Drawer adjustment**

Drawer height adjustment (+ 2,5 mm) using the lever indicated  
This operation is tool free

**Réglage du tiroir**

Réglage en hauteur (+ 2,5 mm) du tiroir grâce au levier indiqué sur le schéma  
Cette opération s'effectue sans outil



## Futura - with 3 way adjustable clip Futura - Clip à 3 réglages

The 3 way adjustment allows to:

- align the drawers between them
- align the drawers with the cabinet

### Features and benefits of the clip:

- for all versions of full-extension runners
- tool free 3 way adjustment
- patented removal system of the drawer, from both the front and the sides of the drawer
- clip manufactured in Carbon Fibre rich material for light weight, strength and rigidity

Les 3 réglages permettent :

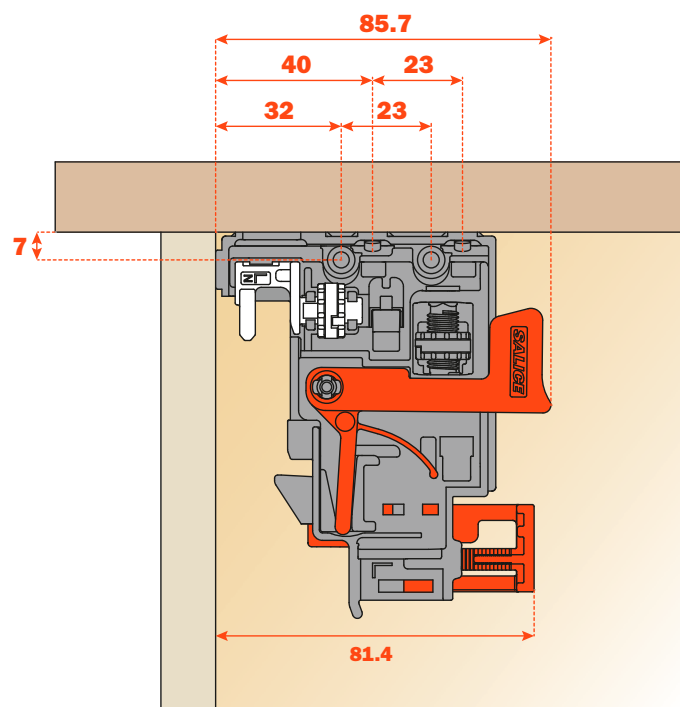
- d'aligner les tiroirs entre eux
- d'aligner les tiroirs avec le meuble

### Caractéristiques et avantages du clip :

- développé pour toutes les versions de coulisses à sortie totale
- les 3 réglages s'effectuent sans outil
- système breveté pour le démontage du tiroir, à faire sous la façade ou sous les côtés du tiroir
- clip fabriqué en fibre de carbone en raison de sa légèreté, de sa résistance et de sa dureté

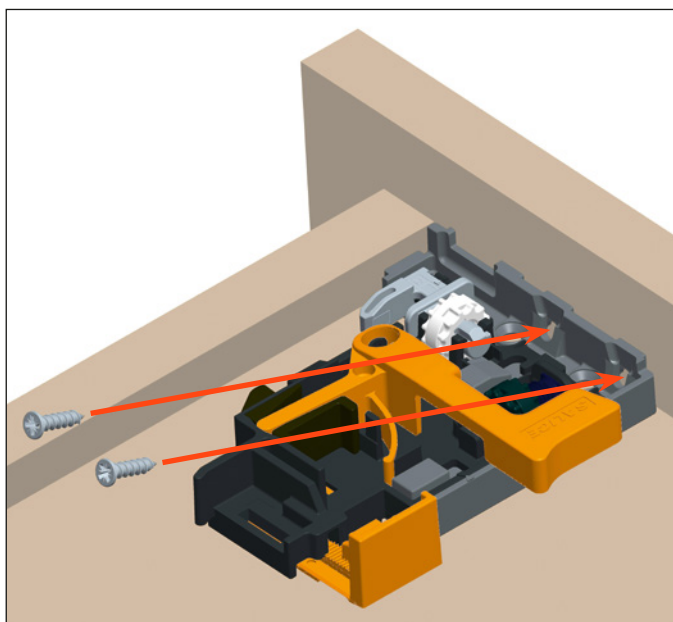
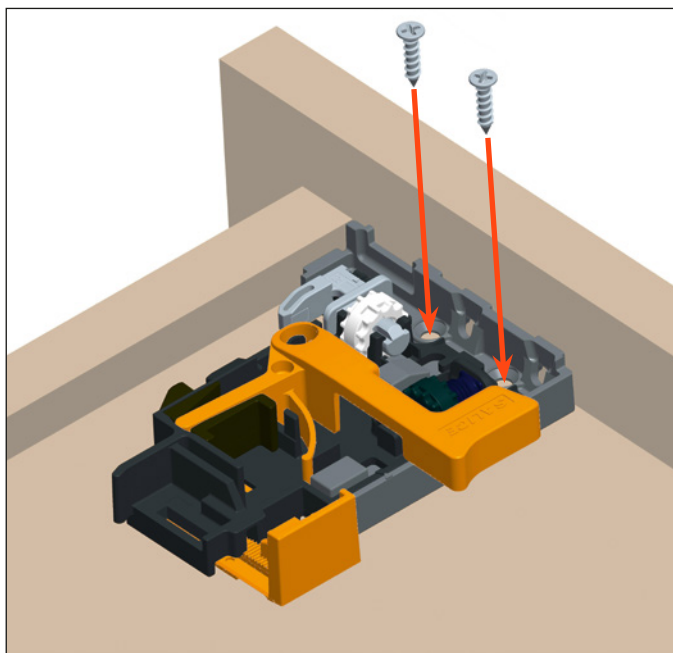
### Clip assembly

Position the left and the right clip at the front of the drawer.  
Fix with the screws on the bottom or on the front of the drawer as indicated in the images below.



### Montage du clip

Positionner le clip gauche et droit dans la partie antérieure du tiroir.  
Fixer avec les vis sur le fond ou sur la façade du tiroir comme indiqué dans les images ci-dessous.

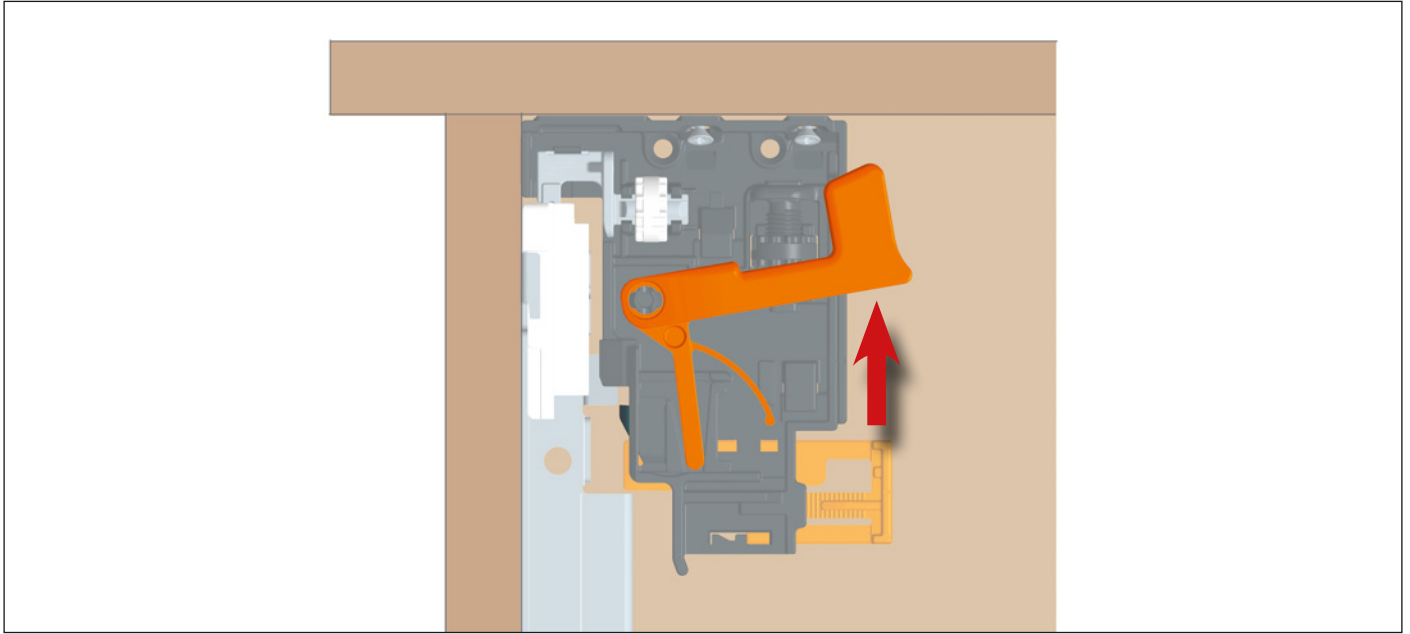


## Removal Démontage

The drawer can be removed operating from both the front and the sides.  
*Le tiroir peut être démonté en agissant sous la façade ou sous les côtés.*

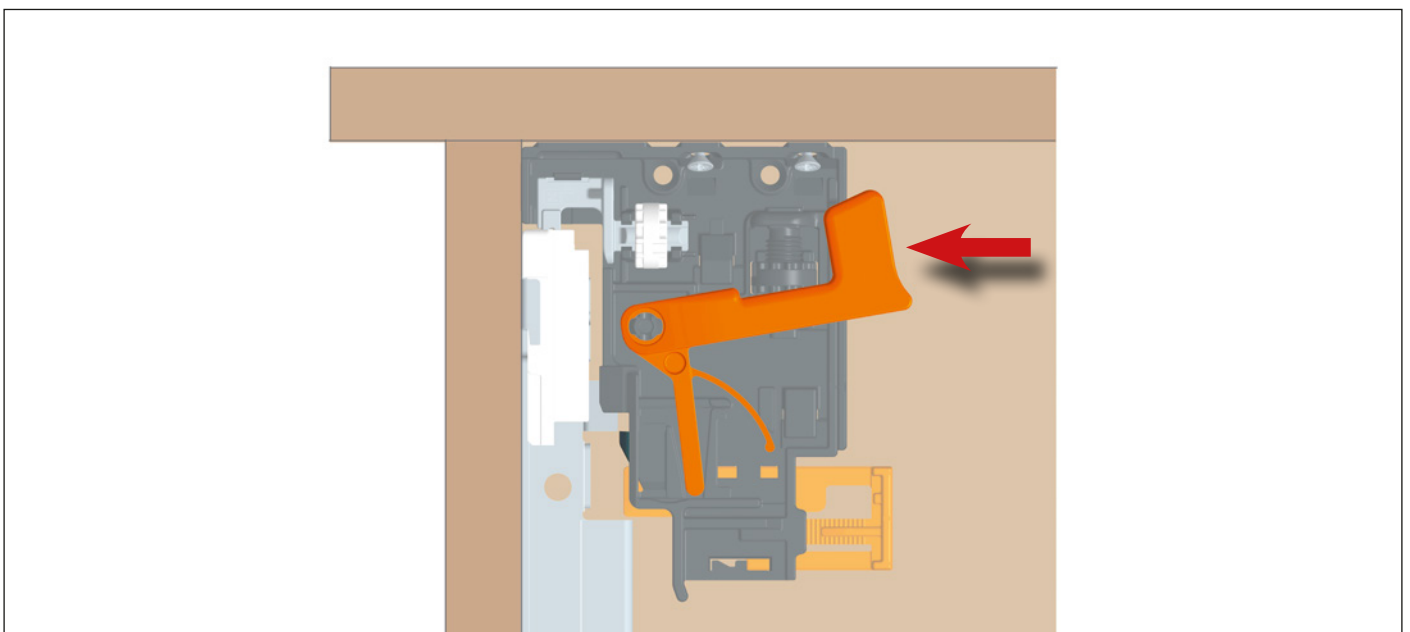
**Removal from the front:** position the hands under the front of the drawer and operate on the orange levers, as indicated in the drawing, sliding the drawer forward.

**Démontage frontal :** positionner les mains sous la partie antérieure du tiroir et agir sur les leviers oranges, comme indiqué sur le dessin, en faisant glisser le tiroir en avant.



**Removal from the side:** position the hands under both sides of the drawer and operate on the orange levers, as indicated in the drawing, sliding the drawer forward.

**Démontage latéral :** positionner les mains sous les deux côtés du tiroir et agir sur les leviers oranges, comme indiqué sur le dessin, en faisant glisser le tiroir en avant.

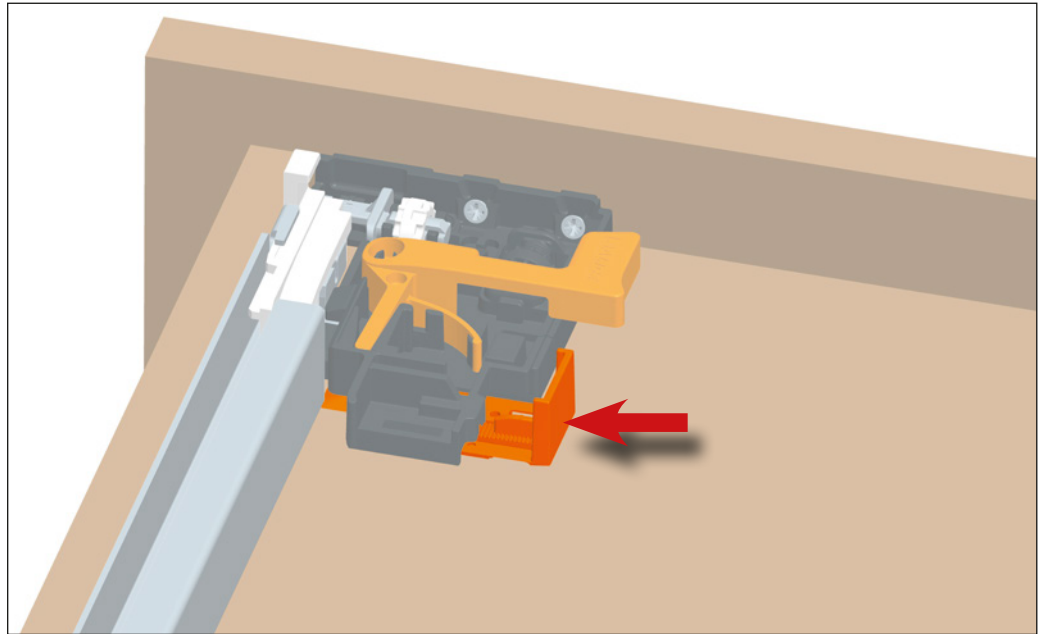
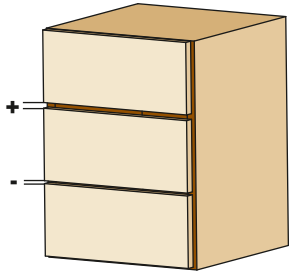


**Height adjustment + 2.5 mm**

Initial position of the lever for the height adjustment.

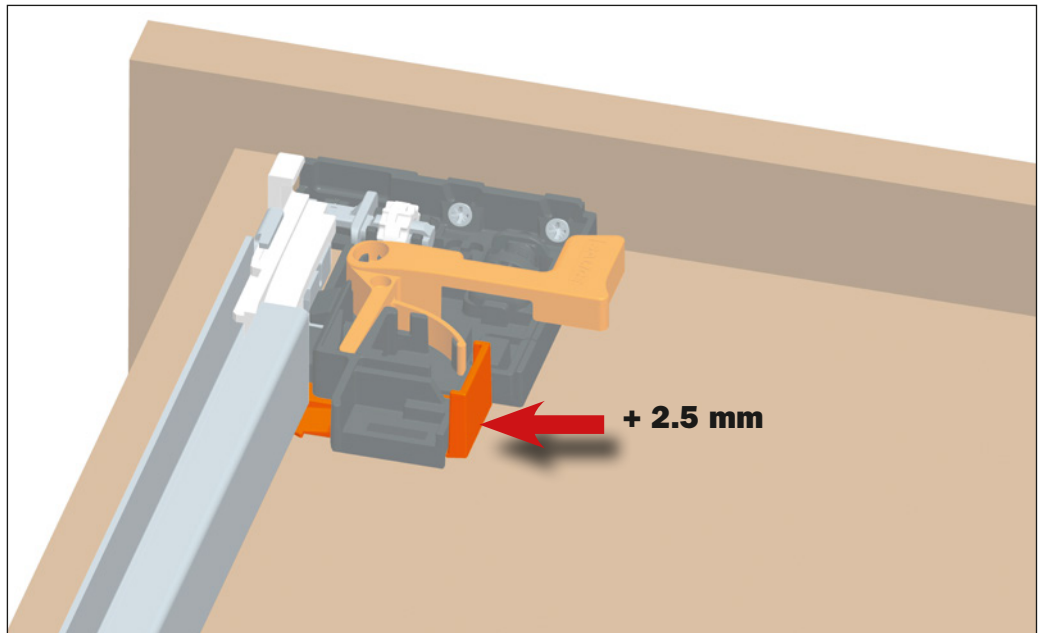
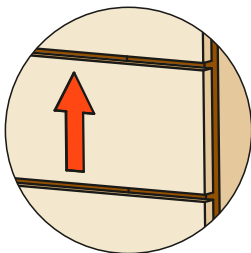
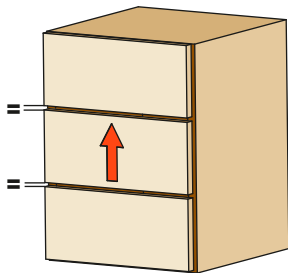
**Réglage vertical + 2.5 mm**

Position initiale des leviers pour le réglage vertical.



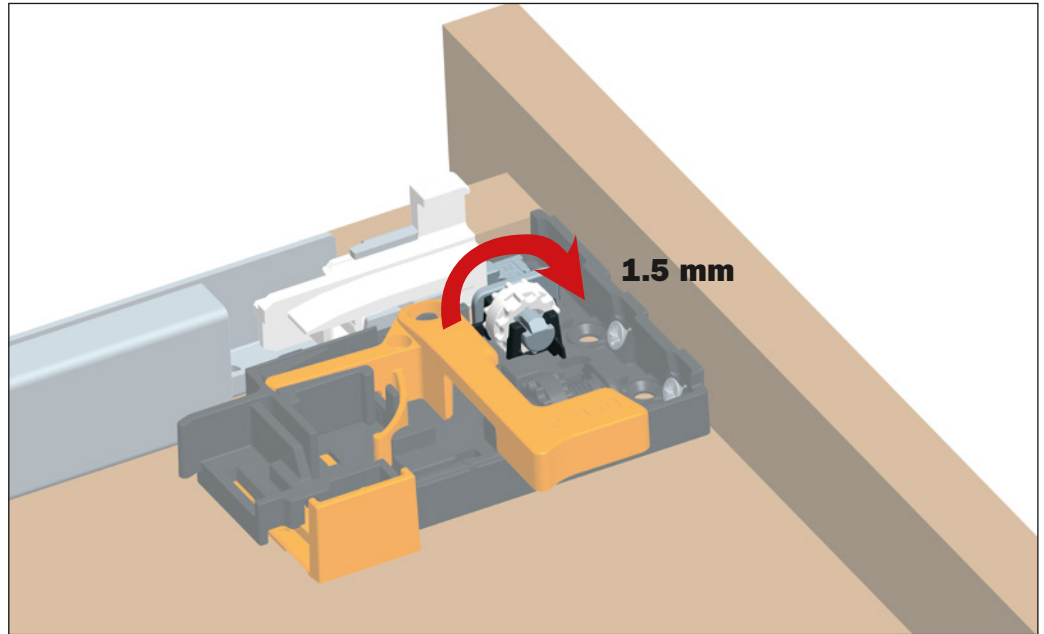
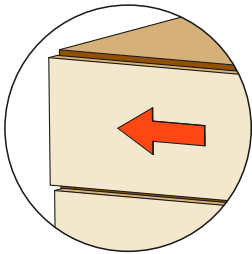
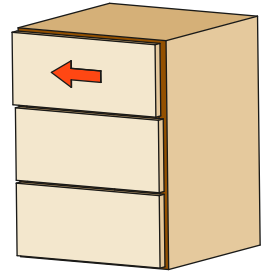
Push the lever towards the outside of the drawer to achieve the height adjustment.  
This operation is tool free.

Pousser le levier vers l'extérieur du tiroir pour obtenir le réglage vertical.  
Cette opération s'effectue sans outil.



### Sideways adjustment + 1.5 mm - 1.5 mm

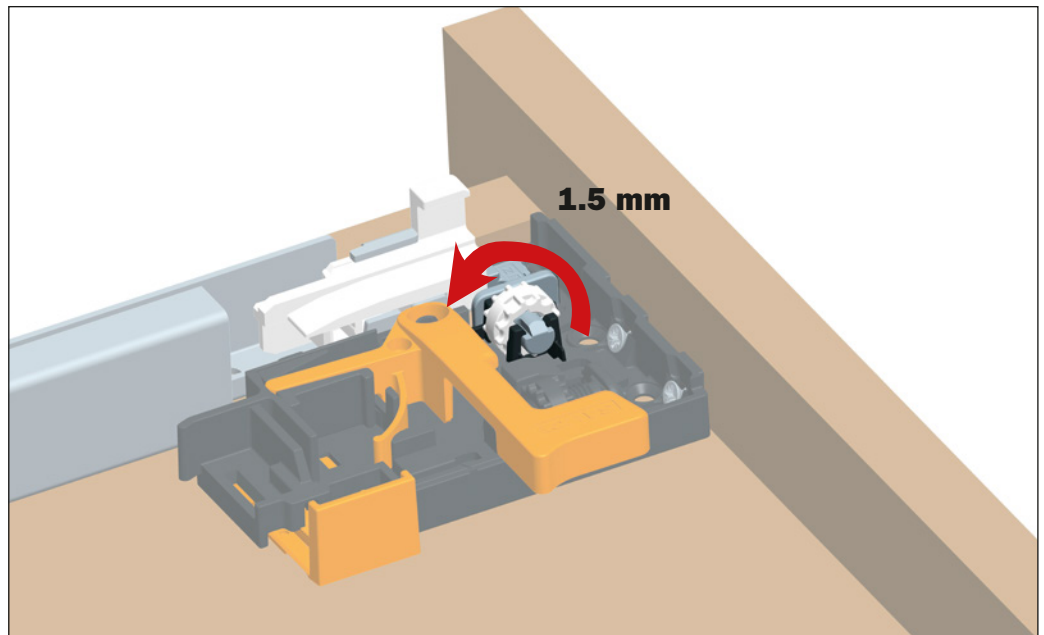
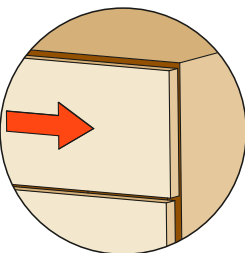
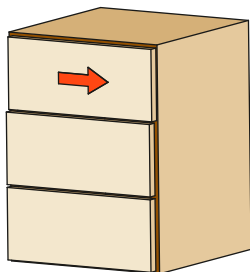
Rotate the white wheel towards the front of the drawer to adjust left.  
The clip shows the position 0.  
This operation is tool free.



### Réglage latéral + 1.5 mm - 1.5 mm

*Tourner la molette blanche vers la façade du tiroir pour régler la façade vers la gauche.*  
*Le clip se positionne au niveau 0.*  
*Cette opération s'effectue sans outil.*

Rotate the white wheel towards the back of the drawer to adjust right.  
The clip shows the position 0.  
This operation is tool free.



*Tourner la molette blanche vers le panneau arrière du tiroir pour régler à droite.*  
*Le clip se positionne au niveau 0.*  
*Cette opération s'effectue sans outil.*

For sideways adjustment, it is recommended that the adjusters on the clips are operated in the same direction, in order to maintain the correct alignment and movement of the runners.

*Il est conseillé d'effectuer le réglage latéral sur les deux clips dans le même sens pour maintenir les coulisses parallèles et conserver parfaitement toutes les qualités de coulissement.*



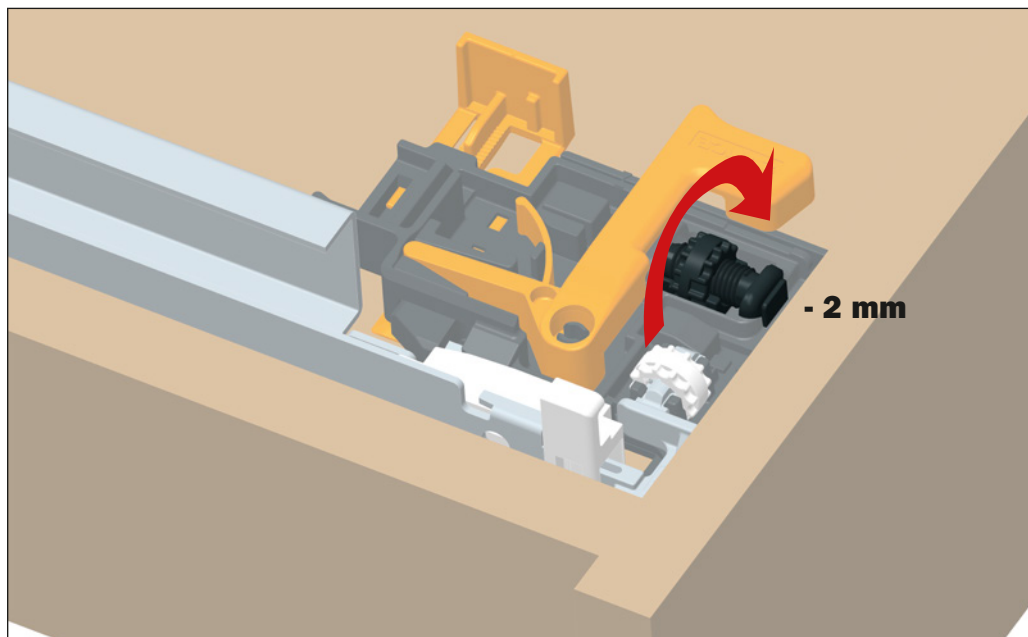
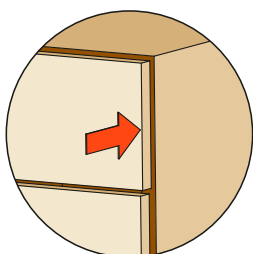
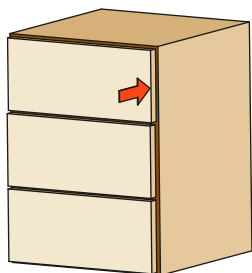
**Futura - with 3 way adjustable clip**  
**Futura - clip à 3 réglages**

**Depth adjustment + 2 mm - 2 mm**

Rotate the black wheel towards the inside of the drawer to reduce the gap between the front and the side.  
The clip shows the position 0.  
This operation is tool free.

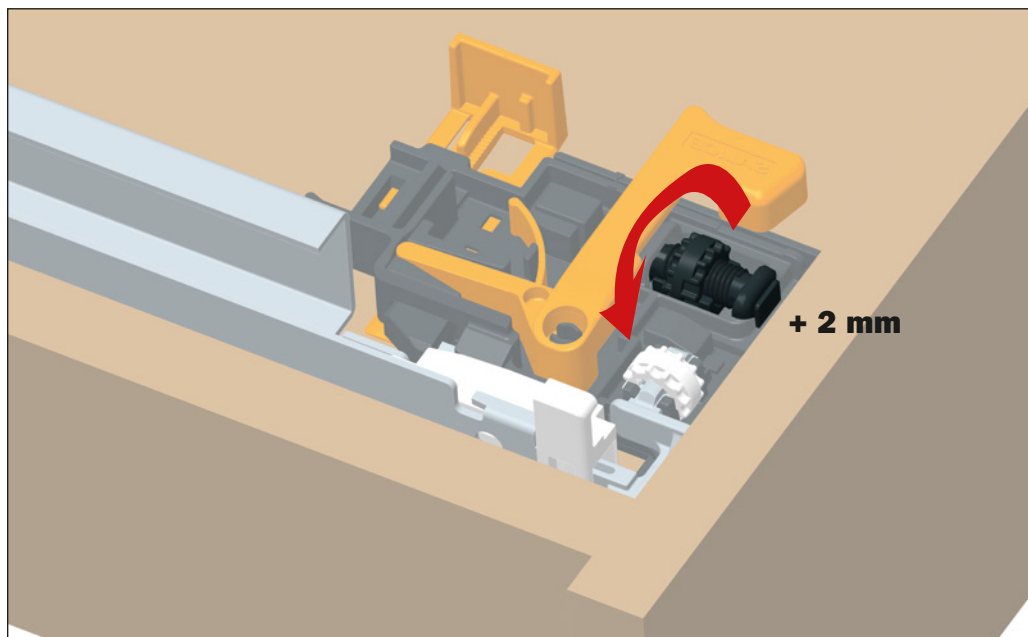
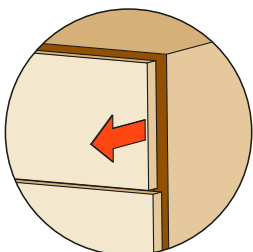
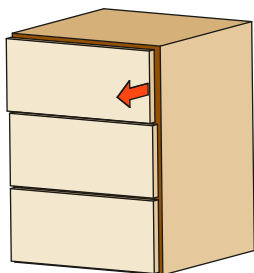
**Réglage frontal + 2 mm - 2 mm**

*Tourner la molette noire vers l'intérieur du tiroir pour réduire le jeu entre la façade et le côté.*  
*Le clip se positionne au niveau 0.*  
*Cette opération s'effectue sans outil.*



Rotate the black wheel towards the outside of the drawer to increase the gap between the front and the side.  
The clip shows the position 0.  
This operation is tool free.

*Tourner la molette noire vers l'extérieur du tiroir pour augmenter le jeu entre la façade et le côté.*  
*Le clip se positionne au niveau 0.*  
*Cette opération s'effectue sans outil.*





### Part-extension

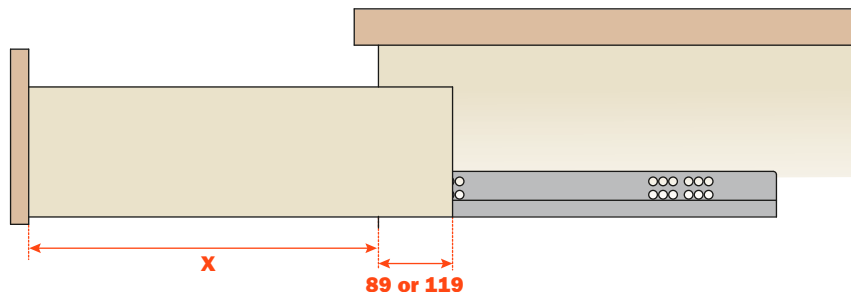
Runner length (nominal size):

- from 250 to 470 mm → x = drawer length - 89 mm
- from 500 to 600 mm → x = drawer length - 119 mm

### Sortie partielle

Longueur de la coulisse (mesure nominale) :

- de 250 à 470 mm → x = longueur du tiroir - 89 mm
- de 500 à 600 mm → x = longueur du tiroir - 119 mm

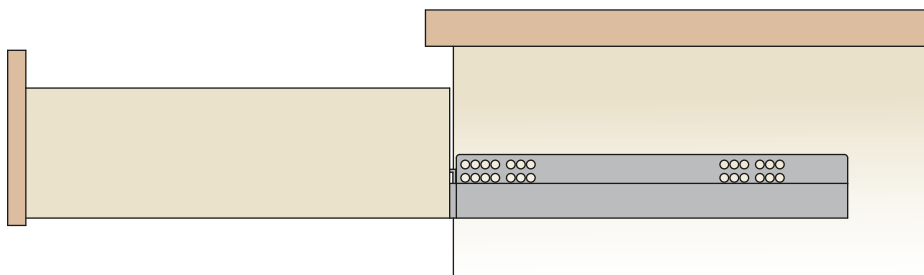


### Full-extension

Drawer length = extension

### Sortie totale

Longueur du tiroir = Sortie

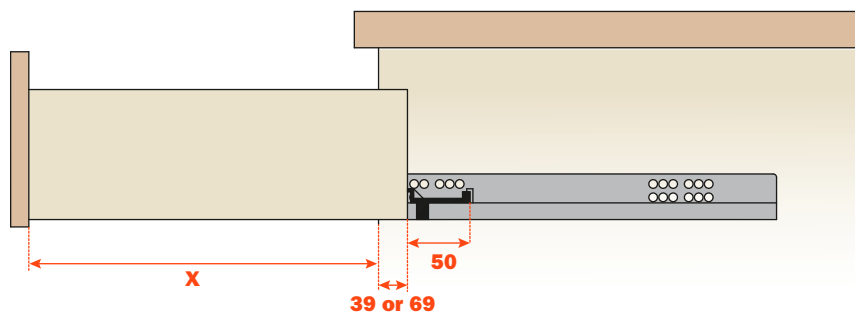


### Part-extension with spacer

Runner length (nominal size):

- from 250 to 470 mm → x = total length - 39 mm
- from 500 to 600 mm → x = total length - 69 mm

With the application of the spacer on the part-extension runner and by reducing the drawer length by 50 mm, the portion of the drawer that remains in the cabinet when it is fully open is consequently reduced.



### Sortie partielle avec cale de profondeur

Longueur de la coulisse (mesure nominale) :

- de 250 à 470 mm → x = longueur totale - 39 mm
- de 500 à 600 mm → x = longueur totale - 69 mm

En utilisant la cale sur la coulisse à sortie partielle et en réduisant la longueur du tiroir de 50 mm, on réduit d'autant la partie du tiroir non extraite du meuble.

#### SPACER PART NUMBER

(to order separately)

1 0 6010 000 50 600

Industrial packing: 100 pairs

#### CODE CALE DE PROFONDEUR

(A commander séparément)

1 0 6010 000 50 600

Emballage industriel : 100 paires

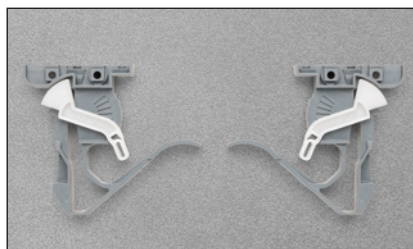
**Clip version**  
**Version avec clip**

<b>PARTIAL EXTENSION SORTIE PARTIELLE</b>				
<b>ARTICLE ARTICLE</b>	<b>DESCRIPTION DESCRIPTION</b>	<b>LENGTH LONGUEUR</b>	<b>BOX CARTON</b>	<b>PALLET PALETTE</b>
A615	"SELF CLOSE" - PARTIAL EXTENSION "SELF CLOSE" - SORTIE PARTIELLE	from 250 to 600 de 250 à 600	20 pcs right/Box - 20 pcs left/Box 20 pces droites/Boîte - 20 pces gauches/Boîte	500 PAIRS 500 paires
A6155 *	"SOFT CLOSE" - PARTIAL EXTENSION - short sizes * "SOFT CLOSE" - SORTIE PARTIELLE - mesures courtes *	from 250 to 400 de 250 à 400	20 pcs right/Box - 20 pcs left/Box 20 pces droites/Boîte - 20 pces gauches/Boîte	400 PAIRS 400 paires
A6155 *	"SOFT CLOSE" - PARTIAL EXTENSION - long sizes * "SOFT CLOSE" - SORTIE PARTIELLE - mesures longues *	from 450 to 600 de 450 à 600	20 pcs right/Box - 20 pcs left/Box 20 pces droites/Boîte - 20 pces gauches/Boîte	320 PAIRS 320 paires
A6157	PUSH OPEN - PARTIAL EXTENSION OUVERTURE PUSH - SORTIE PARTIELLE	from 250 to 600 de 250 à 600	20 pcs right/Box - 20 pcs left/Box 20 pces droites/Boîte - 20 pces gauches/Boîte	500 PAIRS 500 paires

<b>FULL EXTENSION SORTIE TOTALE</b>				
<b>ARTICLE ARTICLE</b>	<b>DESCRIPTION DESCRIPTION</b>	<b>LENGTH LONGUEUR</b>	<b>BOX CARTON</b>	<b>PALLET PALETTE</b>
A655	"SELF CLOSE" - FULL EXTENSION "SELF CLOSE" - SORTIE TOTALE	ALL SIZES TOUTES LES MESURES	6 PAIRS 6 paires	240 PAIRS 240 paires
A6555	"SOFT CLOSE" - FULL EXTENSION "SOFT CLOSE" - SORTIE TOTALE	ALL SIZES TOUTES LES MESURES	6 PAIRS 6 paires	240 PAIRS 240 paires
A6557	PUSH OPEN - FULL EXTENSION OUVERTURE PUSH - SORTIE TOTALE	ALL SIZES TOUTES LES MESURES	6 PAIRS 6 paires	240 PAIRS 240 paires

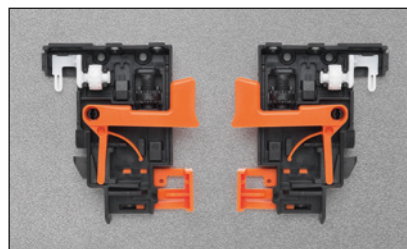
<b>ASSEMBLY CLIPS CLIPS DE MONTAGE</b>		
<b>ARTICLE ARTICLE</b>	<b>DESCRIPTION DESCRIPTION</b>	<b>BOX CARTON</b>
A710.610	STANDARD CLIP WITH VERTICAL ADJUSTMENT CLIP STANDARD AVEC RÉGLAGE VERTICAL	2 boxes = 100 pcs LEFT and RIGHT 2 cartons = 100 pces GAUCHES et DROITES
A750.010	3 WAY ADJUSTABLE CLIP CLIP RÉGLABLE 3D	2 boxes = 100 pcs LEFT and RIGHT 2 cartons = 100 pces GAUCHES et DROITES

**A710.610**



FUTURA CLIP  
1 ADJUSTMENT (VERTICAL)  
  
FUTURA CLIP  
1 RÉGLAGE (VERTICAL)

**A750.010**



FUTURA CLIP  
3 WAY ADJUSTABLE  
  
FUTURA CLIP  
REGLABLE 3D

**IMPORTANT: TO BE USED EXCLUSIVELY WITH  
FULL EXTENSION SLIDES**

**IMPORTANT : À UTILISER EXCLUSIVEMENT AVEC  
COULISSES SORTIE TOTALE**

## Futura Self-closing



# Futura Self-closing 615 - Concealed runner

## Coulisse invisible



**Part-extension runner fixed to the drawer by clip.**

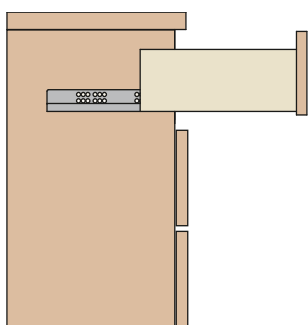
### Product features

- Load capacity: 75 LBS (34 Kg) dynamic/100 LBS (45 Kg) static - ANSI GRADE 1.
- Self-closing device on drawer.
- Safety system that prevents the drawers from turning over.
- Drawer height adjustment +2.5 mm with clip A710.610
- The drawer is maintained parallel with the cabinet side during opening.
- Compatible with ART. 655.
- Finish: bright zinc-plated.

**Coulisse à sortie partielle avec accrochage du tiroir grâce au clip.**

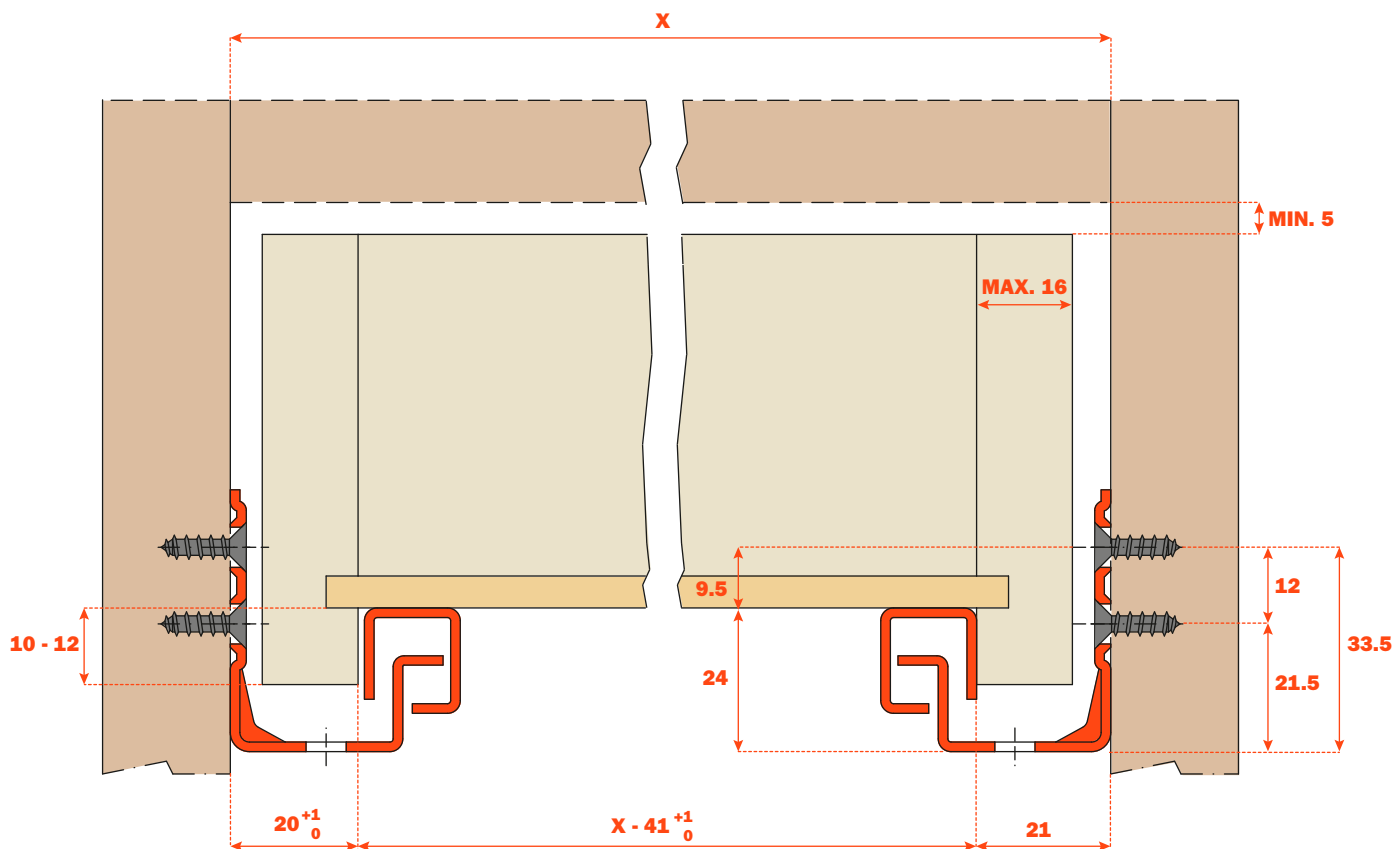
### Indications pour le montage

- Charge dynamique 75 LBS (34 Kg)/statique 100 LBS (45 Kg) - ANSI DEGRÉ 1.
- Dispositif de fermeture automatique du tiroir "Self-Closing".
- Dispositif anti basculement du tiroir.
- Réglage en hauteur du tiroir +2,5 mm avec clip A710.610.
- Sortie parallèle du tiroir.
- Compatibilité avec l'ART. 655.
- Finition de la coulisse : zinguée nickelée.



### Dimensions

#### Mesures d'encombrement



PART NUMBER	DESCRIPTION - RUNNER LENGTH (LN)	PACKAGING	MIN. DEPTH OF THE CABINET (PM)
A615/25	10" LENGTH (250 mm)	20 pcs right/Box - 20 pcs left/Box	250
A615/30	12" LENGTH (300 mm)	20 pcs right/Box - 20 pcs left/Box	300
A615/35	14" LENGTH (350 mm)	20 pcs right/Box - 20 pcs left/Box	350
A615/40	16" LENGTH (400 mm)	20 pcs right/Box - 20 pcs left/Box	400
A615/45	18" LENGTH (450 mm)	20 pcs right/Box - 20 pcs left/Box	450
A615/50	20" LENGTH (500 mm)	20 pcs right/Box - 20 pcs left/Box	500
A615/55	22" LENGTH (550 mm)	20 pcs right/Box - 20 pcs left/Box	550
A615/60	24" LENGTH (650 mm)	20 pcs right/Box - 20 pcs left/Box	600

PART NUMBER	DESCRIPTION	PACKAGING
A710.610	STANDARD CLIP WITH VERTICAL ADJUSTMENT	2 Boxes = 100 pcs LEFT and RIGHT

CODE BASE	DESCRIPTION - LONGUEUR COULISSE (LN)	EMBALLAGE	PROFONDEUR MIN. MEUBLE (PM)
A615/25	10" LONGUEUR (250 mm)	20 pces droites/Boîte - 20 pces gauches/Boîte	250
A615/30	12" LONGUEUR (300 mm)	20 pces droites/Boîte - 20 pces gauches/Boîte	300
A615/35	14" LONGUEUR (350 mm)	20 pces droites/Boîte - 20 pces gauches/Boîte	350
A615/40	16" LONGUEUR (400 mm)	20 pces droites/Boîte - 20 pces gauches/Boîte	400
A615/45	18" LONGUEUR (450 mm)	20 pces droites/Boîte - 20 pces gauches/Boîte	450
A615/50	20" LONGUEUR (500 mm)	20 pces droites/Boîte - 20 pces gauches/Boîte	500
A615/55	22" LONGUEUR (550 mm)	20 pces droites/Boîte - 20 pces gauches/Boîte	550
A615/60	24" LONGUEUR (600 mm)	20 pces droites/Boîte - 20 pces gauches/Boîte	600

CODE BASE	DESCRIPTION	PACKAGING
A710.610	CLIP STANDARD AVEC RÉGLAGE VERTICAL	2 cartons = 100 pces GAUCHES et DROITES

### Fixing the drawer onto the runners

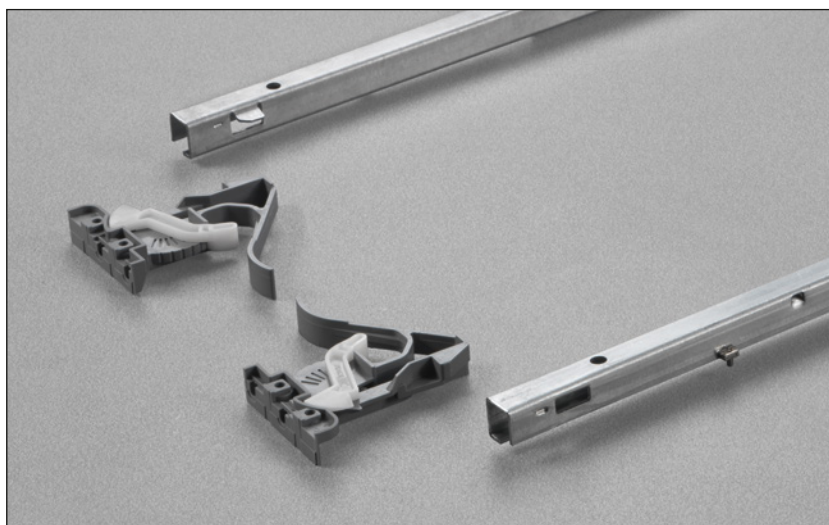
#### Clip part number A710.610

Tool free integrated height adjustment.

### Système d'accrochage du tiroir

#### Code Clip A710.610

Réglage vertical intégré réalisable sans aucun outil.



# Futura Self-closing 655 - Concealed runner

## Coulisse invisible



**Full-extension runner fixed to the drawer by clip.**

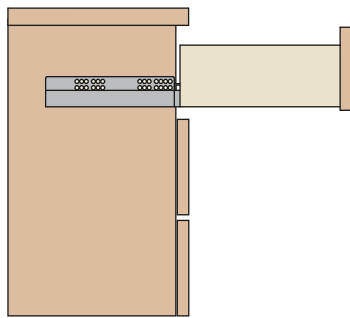
### Product features

- Load capacity: 75 lbs (34 Kg) dynamic/100 lbs (45 Kg) static - ANSI GRADE 1.
- Self-closing device on drawer.
- Safety system that prevents the drawers from turning over.
- Drawer height adjustment +2.5 mm with clip A710.610.
- Drawer height adjustment +2.5, side adjustment  $\pm 1.5$  mm, depth adjustment  $\pm 2$  mm with clip A750.010.
- The drawer is maintained parallel with the cabinet side during opening.
- Compatible with ART. 615.
- Finish: bright zinc-plated.

**Coulisse à sortie totale avec accrochage du tiroir grâce au clip.**

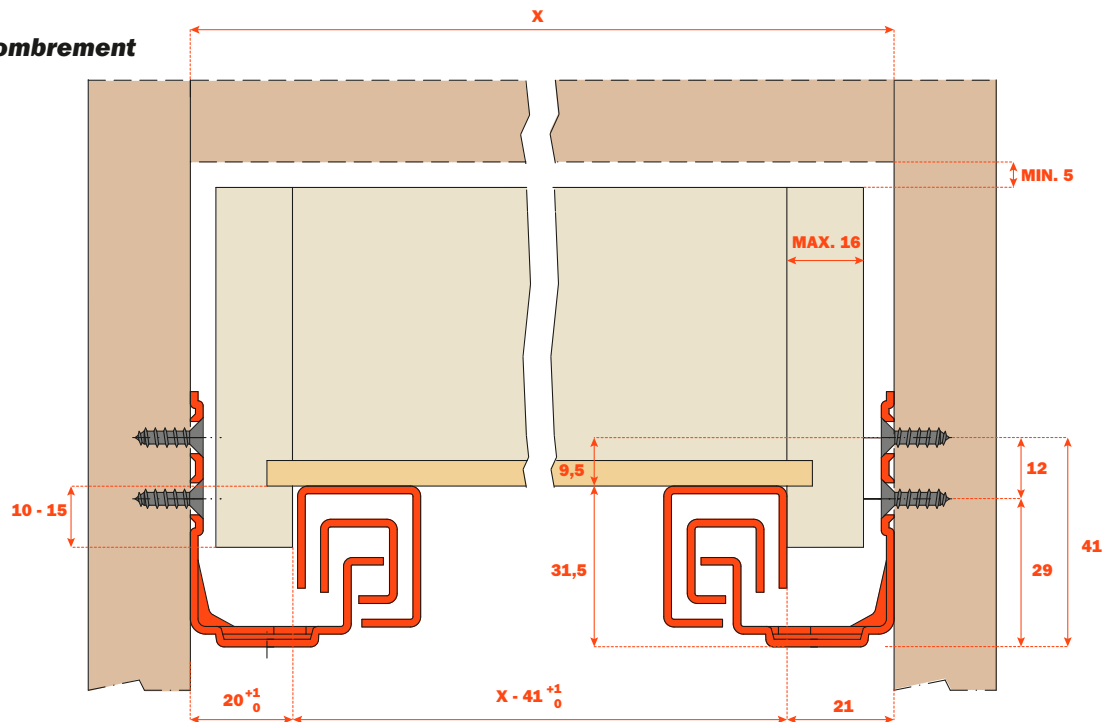
### Indications pour le montage

- Charge dynamique 75 LBS (34 Kg)/statique 100 LBS (45 Kg) - ANSI DEGRÉ 1.
- Dispositif de fermeture automatique du tiroir "Self-Closing".
- Dispositif anti basculement du tiroir.
- Réglage en hauteur du tiroir +2.5 mm avec clip A710.610.
- Réglage en hauteur du tiroir +2.5 mm, latéral  $\pm 1.5$  mm, frontal  $\pm 2$  mm avec clip A750.010.
- Sortie parallèle du tiroir.
- Compatibilité avec l'ART. 615.
- Finition de la coulisse : zinguée nickelée.



### Dimensions

#### Mesures d'encombrement



#### CALCULATION FORMULA FOR OUTSIDE DRAWER WIDTH FORMULE DE CALCULATION POUR LARGEUR EXTERIEUR DU TIROIR

For drawer side thickness of Pour l'épaisseur latéral du tiroir de	16 mm (5/8")	15 mm (19/32")	14 mm (9/16")	13 mm (1/2")	12 mm (15/32")
Deduct from inside cabinet width Deduction de largeur par intérieur du cabinet	9 mm (3/8")	11 mm (7/16")	13 mm (1/2")	15 mm (5/8")	17 mm (21/32")

Example: For a 15" inside cabinet width and a 5/8" thick drawer, subtract 3/8" from the inside width of 15" = 14-5/8" drawer width.

Exemple: Pour une largeur de 15" de l'intérieur du cabinet avec une épaisseur de tiroir de 5/8" déduits 3/8" - de l'intérieur de la largeur du cabinet de 15" = 14 -5/8"



PART NUMBER	DESCRIPTION - RUNNER LENGTH (LN)	PACKAGING	MIN. DEPTH OF THE CABINET (PM)
A655/25 CP6	10" LENGTH (250 mm)	6 pairs/Box	260
A655/27 CP6	11" LENGTH (270 mm)	6 pairs/Box	280
A655/30 CP6	12" LENGTH (300 mm)	6 pairs/Box	310
A655/35 CP6	14" LENGTH (350 mm)	6 pairs/Box	360
A655/40 CP6	16" LENGTH (400 mm)	6 pairs/Box	410
A655/45 CP6	18" LENGTH (450 mm)	6 pairs/Box	460
A655/50 CP6	20" LENGTH (500 mm)	6 pairs/Box	510
A655/55 CP6	22" LENGTH (550 mm)	6 pairs/Box	555
A655/60 CP6	24" LENGTH (600 mm)	6 pairs/Box	605

PART NUMBER	DESCRIPTION	PACKAGING
A710.610	STANDARD CLIP WITH VERTICAL ADJUSTMENT	2 Boxes = 100 pcs LEFT and RIGHT
A750.010	3 WAY ADJUSTABLE CLIP	2 Boxes = 100 pcs LEFT and RIGHT

CODE BASE	DESCRIPTION - LONGUEUR COULISSE (LN)	EMBALLAGE	PROFONDEUR MIN. MEUBLE (PM)
A655/25 CP6	10" LONGUEUR (250 mm)	6 paires/Boîte	260
A655/27 CP6	11" LONGUEUR (270 mm)	6 paires/Boîte	280
A655/30 CP6	12" LONGUEUR (300 mm)	6 paires/Boîte	310
A655/35 CP6	14" LONGUEUR (350 mm)	6 paires/Boîte	360
A655/40 CP6	16" LONGUEUR (400 mm)	6 paires/Boîte	410
A655/45 CP6	18" LONGUEUR (450 mm)	6 paires/Boîte	460
A655/50 CP6	20" LONGUEUR (500 mm)	6 paires/Boîte	510
A655/55 CP6	22" LONGUEUR (550 mm)	6 paires/Boîte	555
A655/60 CP6	24" LONGUEUR (600 mm)	6 paires/Boîte	605

CODE BASE	DESCRIPTION	EMBALLAGE
A710.610	CLIP STANDARD AVEC RÉGLAGE VERTICAL	2 cartons = 100 pcs GAUCHES et DROITES
A750.010	CLIP RÉGLABLE 3D	2 cartons = 100 pcs GAUCHES et DROITES

### Fixing the drawer onto the runners

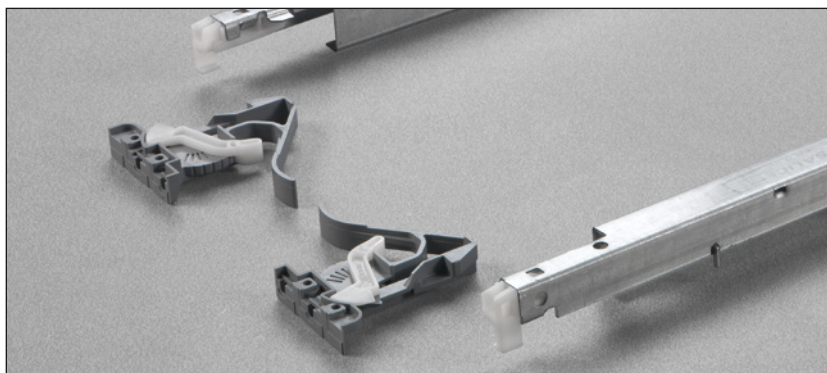
#### Clip part number A710.610

Tool free integrated height adjustment.

### Système d'accrochage du tiroir

#### Code Clip A710.610

Réglage vertical intégré réalisable sans aucun outil.

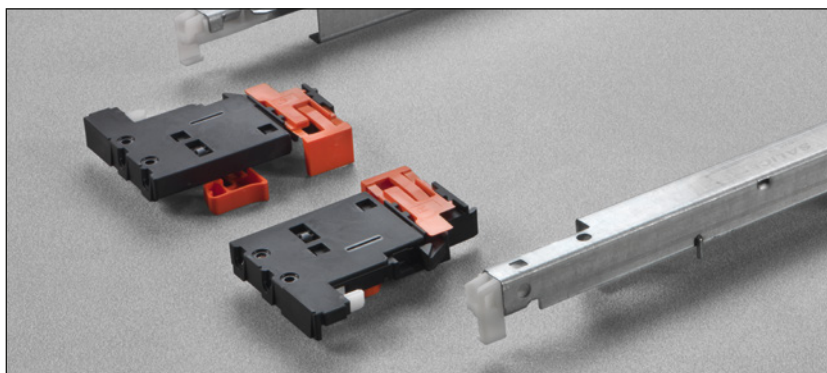


#### Clip part number A750.010

Tool free integrated 3-way adjustment clip (height, depth and side adjustment).

#### Code Clip A750.010

Clip avec 3 réglages intégrés (vertical, frontal et latéral) réalisables sans aucun outil.







## Futura Push



# Futura Push 6157 - Concealed runner

## Coulisse invisible



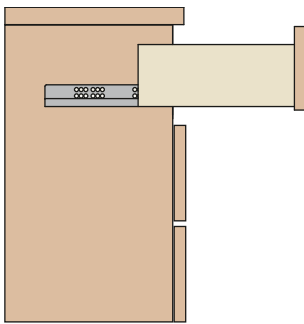
**Part-extension runner fixed to the drawer by clip.**

**Push: the new opening system for handle-less drawers, is fully integrated in the runner.**

**A slight pressure of the drawer frontal is sufficient for the drawer to self-open.**

### Product features

- Load capacity: 75 lbs (34 Kg) dynamic/100 lbs (45 Kg) static - ANSI GRADE 1.
- With Push opening system.
- Safety system that prevents the drawers from turning over.
- Drawer height adjustment +2.5 mm with clip A710.610.
- The drawer is maintained parallel with the cabinet side during opening.
- The drawer is held in the closed position.
- Compatible with ART. 6557.
- Finish: bright zinc-plated.



**Coulisse à sortie partielle avec accrochage du tiroir grâce au clip.**

**Le système Push, intégré dans la coulisse, permet l'ouverture des tiroirs sans poignée.**

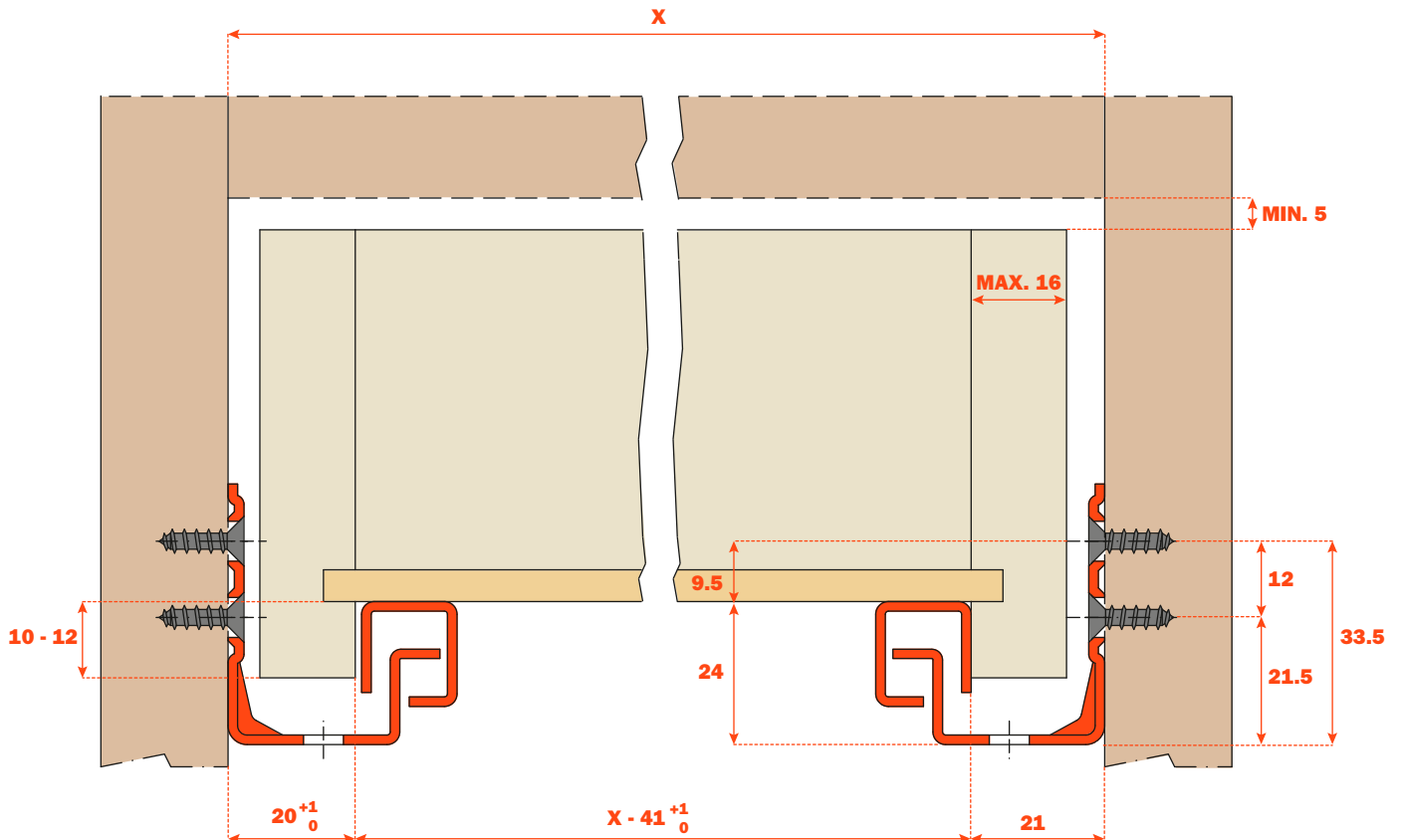
**Il suffit d'exercer une légère pression sur la façade pour ouvrir le tiroir.**

### Indications pour le montage

- Charge dynamique 75 LBS (34 Kg)/statique 100 LBS (45 Kg) - ANSI DEGRÉ 1.
- Système d'ouverture avec Push.
- Dispositif anti basculement du tiroir.
- Réglage en hauteur du tiroir +2.5 mm avec clip A710.610.
- Sortie parallèle du tiroir.
- Le tiroir reste bloqué quand il est fermé.
- Compatibilité avec l'ART. 6557.
- Finition de la coulisse : zinguée nickelée.

## Dimensions

### Mesures d'encombrement



PART NUMBER	DESCRIPTION - RUNNER LENGTH (LN)	PACKAGING	MIN. DEPTH OF THE CABINET (PM)
A6157/25	10" LENGTH (250 mm)	20 pcs right/Box - 20 pcs left/Box	250
A6157/30	12" LENGTH (300 mm)	20 pcs right/Box - 20 pcs left/Box	300
A6157/35	14" LENGTH (350 mm)	20 pcs right/Box - 20 pcs left/Box	350
A6157/40	16" LENGTH (400 mm)	20 pcs right/Box - 20 pcs left/Box	400
A6157/45	18" LENGTH (450 mm)	20 pcs right/Box - 20 pcs left/Box	450
A6157/50	20" LENGTH (500 mm)	20 pcs right/Box - 20 pcs left/Box	500
A6157/55	22" LENGTH (550 mm)	20 pcs right/Box - 20 pcs left/Box	550
A6157/60	24" LENGTH (600 mm)	20 pcs right/Box - 20 pcs left/Box	600

PART NUMBER	DESCRIPTION	PACKAGING
A710.610	STANDARD CLIP WITH VERTICLAL ADJUSTMENT	2 Boxes = 100 pcs LEFT and RIGHT

CODE BASE	DESCRIPTION	EMBALLAGE	PROFONDEUR MIN. MEUBLE (PM)
A6157/25	10" LONGUEUR (250 mm)	20 pces droites/Boîte - 20 pces gauches/Boîte	250
A6157/30	12" LONGUEUR (300 mm)	20 pces droites/Boîte - 20 pces gauches/Boîte	300
A6157/35	14" LONGUEUR (350 mm)	20 pces droites/Boîte - 20 pces gauches/Boîte	350
A6157/40	16" LONGUEUR (400 mm)	20 pces droites/Boîte - 20 pces gauches/Boîte	400
A6157/45	18" LONGUEUR (450 mm)	20 pces droites/Boîte - 20 pces gauches/Boîte	450
A6157/50	20" LONGUEUR (500 mm)	20 pces droites/Boîte - 20 pces gauches/Boîte	500
A6157/55	22" LONGUEUR (550 mm)	20 pces droites/Boîte - 20 pces gauches/Boîte	550
A6157/60	24" LONGUEUR (600 mm)	20 pces droites/Boîte - 20 pces gauches/Boîte	600

CODE BASE	DESCRIPTION	PACKAGING
A710.610	CLIP STANDARD AVEC RÉGLAGE VERTICAL	2 cartons = 100 pces GAUCHES et DROITES

### Fixing the drawer onto the runners

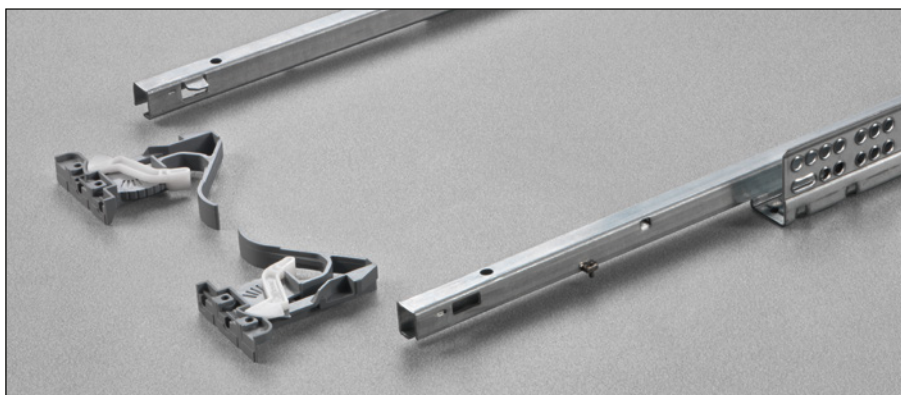
#### Clip part number A710.610

Tool free integrated height adjustment.

### Système d'accrochage du tiroir

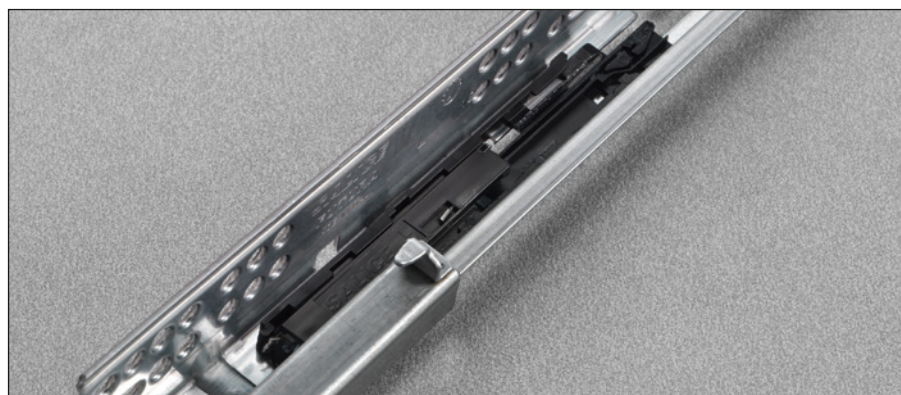
#### Code Clip A710.610

Réglage vertical intégré réalisable sans aucun outil.



Detail of the Push system integrated into the runner which allows the opening of handle-less drawers.

Détail du système Push intégré dans la coulisse, qui permet l'ouverture des tiroirs sans poignée.



# Futura Push 6557 - Concealed runner

## Coulisse invisible



**Full-extension runner fixed to the drawer by clip.**  
**Push:** the new opening system for handle-less drawers, is fully integrated in the runner. A slight pressure of the drawer frontal is sufficient for the drawer to self-open.

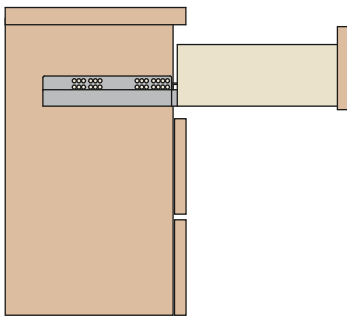
### Product features

- Load capacity: 75 lbs (34 Kg) dynamic/100 lbs (45 Kg) static - ANSI GRADE 1.
- Push opening system.
- Safety system that prevents the drawers from turning over.
- Drawer height adjustment +2.5 mm with clip A710.610.
- Drawer height adjustment +2.5 mm, side adjustment  $\pm 1.5$  mm depth adjustment  $\pm 2$  mm with clip A750.010.
- The drawer is maintained parallel with the cabinet side during opening.
- The drawer is held in the closed position.
- Compatible with ART. 6157.
- Finish: bright zinc-plated.

**Coulisse à sortie totale avec accrochage du tiroir grâce au clip.**

**Le système Push, intégré dans la coulisse, permet l'ouverture des tiroirs sans poignée.**

**Il suffit d'exercer une légère pression sur la façade pour ouvrir le tiroir.**

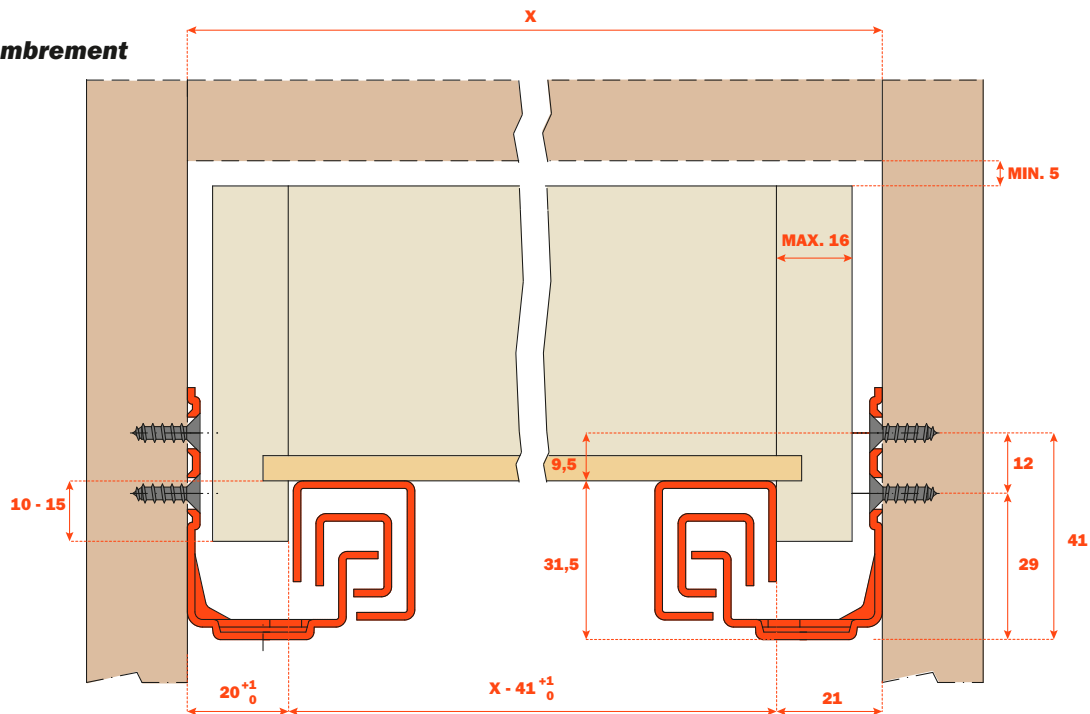


### Indications pour le montage

- Charge dynamique 75 LBS (34 Kg)/statique 100 LBS (45 Kg) - ANSI DEGRÉ 1.
- Système d'ouverture avec Push.
- Dispositif anti basculement du tiroir.
- Réglage en hauteur du tiroir +2.5 mm avec clip A710.610.
- Réglage en hauteur du tiroir +2.5 mm, latéral  $\pm 1.5$  mm, frontal  $\pm 2$  mm avec clip A750.010.
- Sortie parallèle du tiroir.
- Le tiroir reste bloqué quand il est fermé.
- Compatibilité avec l'ART. 6157.
- Finition de la coulisse : zinguée nickelée.

### Dimensions

#### Mesures d'encombrement



#### CALCULATION FORMULA FOR OUTSIDE DRAWER WIDTH FORMULE DE CALCULATION POUR LARGEUR EXTERIOR DU TIROIR

For drawer side thickness of Pour l'épaisseur latéral du tiroir de	16 mm (5/8")	15 mm (19/32")	14 mm (9/16")	13 mm (1/2")	12 mm (15/32")
Deduct from inside cabinet width Deduction de largeur par intérieur du cabinet	9 mm (3/8")	11 mm (7/16")	13 mm (1/2")	15 mm (5/8")	17 mm (21/32")

Example: For a 15" inside cabinet width and a 5/8" thick drawer, subtract 3/8" from the inside width of 15" = 14-5/8" drawer width.

Exemple: Pour une largeur de 15" de l'intérieur du cabinet avec une épaisseur de tiroir de 5/8" déduits 3/8" - de l'intérieur de la largeur du cabinet de 15" = 14 -5/8"





PART NUMBER	DESCRIPTION - RUNNER LENGTH (LN)	PACKAGING	MIN. DEPTH OF THE CABINET (PM)
A6557/25 CP6	10" LENGTH (250 mm)	6 pairs/Box	260
A6557/27 CP6	11" LENGTH (270 mm)	6 pairs/Box	280
A6557/30 CP6	12" LENGTH (300 mm)	6 pairs/Box	310
A6557/35 CP6	14" LENGTH (350 mm)	6 pairs/Box	360
A6557/40 CP6	16" LENGTH (400 mm)	6 pairs/Box	410
A6557/45 CP6	18" LENGTH (450 mm)	6 pairs/Box	460
A6557/50 CP6	20" LENGTH (500 mm)	6 pairs/Box	510
A6557/55 CP6	22" LENGTH (500 mm)	6 pairs/Box	555
A6557/60 CP6	24" LENGTH (600 mm)	6 pairs/Box	605

PART NUMBER	DESCRIPTION	PACKAGING
A710.610	STANDARD CLIP WITH VERTICAL ADJUSTMENT	2 Boxes = 100 pcs LEFT and RIGHT
A750.010	6 WAY ADJUSTABLE CLIP	2 Boxes = 100 pcs LEFT and RIGHT

CODE BASE	DESCRIPTION - LONGUEUR COULISSE (LN)	EMBALLAGE	PROFONDEUR MIN. MEUBLE (PM)
A6557/25 CP6	10" LONGUEUR (250 mm)	6 paires/Boîte	260
A6557/27 CP6	11" LONGUEUR (270 mm)	6 paires/Boîte	280
A6557/30 CP6	12" LONGUEUR (300 mm)	6 paires/Boîte	310
A6557/35 CP6	14" LONGUEUR (350 mm)	6 paires/Boîte	360
A6557/40 CP6	16" LONGUEUR (400 mm)	6 paires/Boîte	410
A6557/45 CP6	18" LONGUEUR (450 mm)	6 paires/Boîte	460
A6557/50 CP6	20" LONGUEUR (500 mm)	6 paires/Boîte	510
A6557/55 CP6	22" LONGUEUR (550 mm)	6 paires/Boîte	555
A6557/60 CP6	24" LONGUEUR (600 mm)	6 paires/Boîte	605

CODE BASE	DESCRIPTION	PACKAGING
A710.610	CLIP STANDARD AVEC RÉGLAGE VERTICAL	2 cartons = 100 pces GAUCHES et DROITES
A750.010	CLIP RÉGLABLE 3D	2 cartons = 100 pces GAUCHES et DROITES

### Fixing the drawer onto the runners

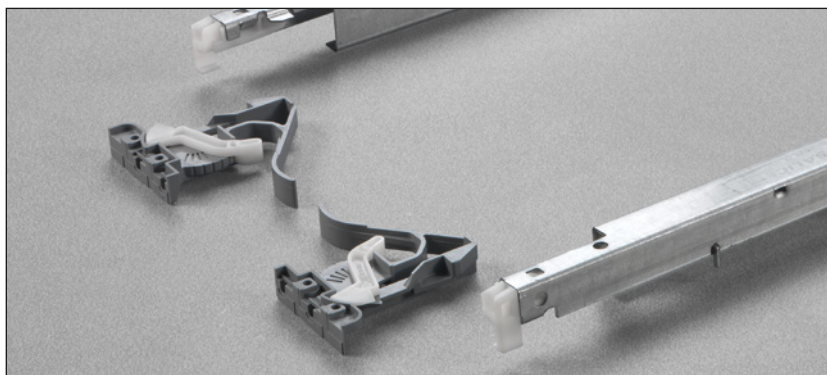
#### Clip part number A710.610

Tool free integrated height adjustment.

#### Système d'accrochage du tiroir

##### Code Clip A710.610

Réglage vertical intégré réalisable sans aucun outil.

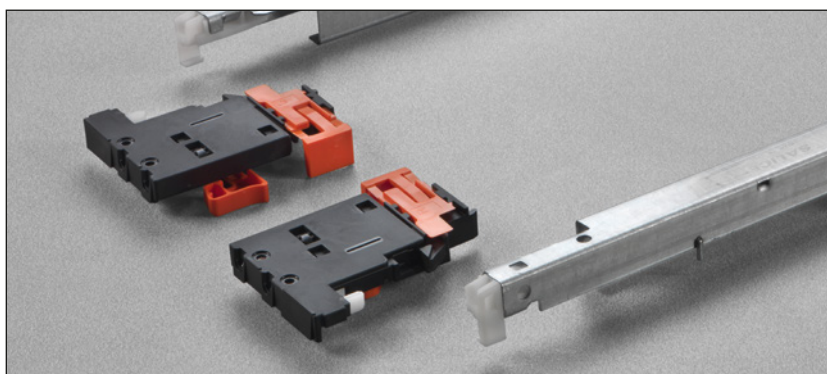


#### Clip part number A750.010

Tool free integrated 3-way adjustment clip (height, depth and side adjustment).

##### Code Clip A750.010

Clip avec 3 réglages intégrés (vertical, frontal et latéral) réalisables sans aucun outil.





## Futura Smove



# Futura Smove 6155 - Concealed runner

## Coulisse invisible



**Part-extension runner fixed to the drawer by clip.**

**Smove: fully integrated in the runner, decelerates the closing action of the drawer.**

### Product features

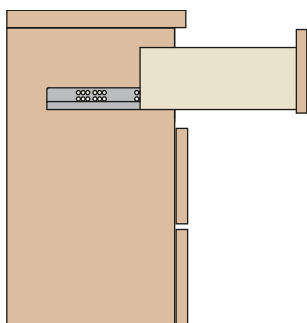
- Load capacity: 75 lbs (34 Kg) dynamic/100 lbs (45 Kg) static - ANSI GRADE 1.
- Smove decelerated closing.
- Safety system that prevents the drawers from turning over.
- Drawer height adjustment +2,5 mm with clip A710.610.
- The drawer is maintained parallel with the cabinet side during opening.
- Compatible with ART. 6555.
- Finish: bright zinc-plated.

**Coulisse à sortie partielle avec accrochage du tiroir grâce au clip.**

**Smove : le système décélérateur intégré dans la coulisse, qui ralentit et amortit la fin de course des tiroirs.**

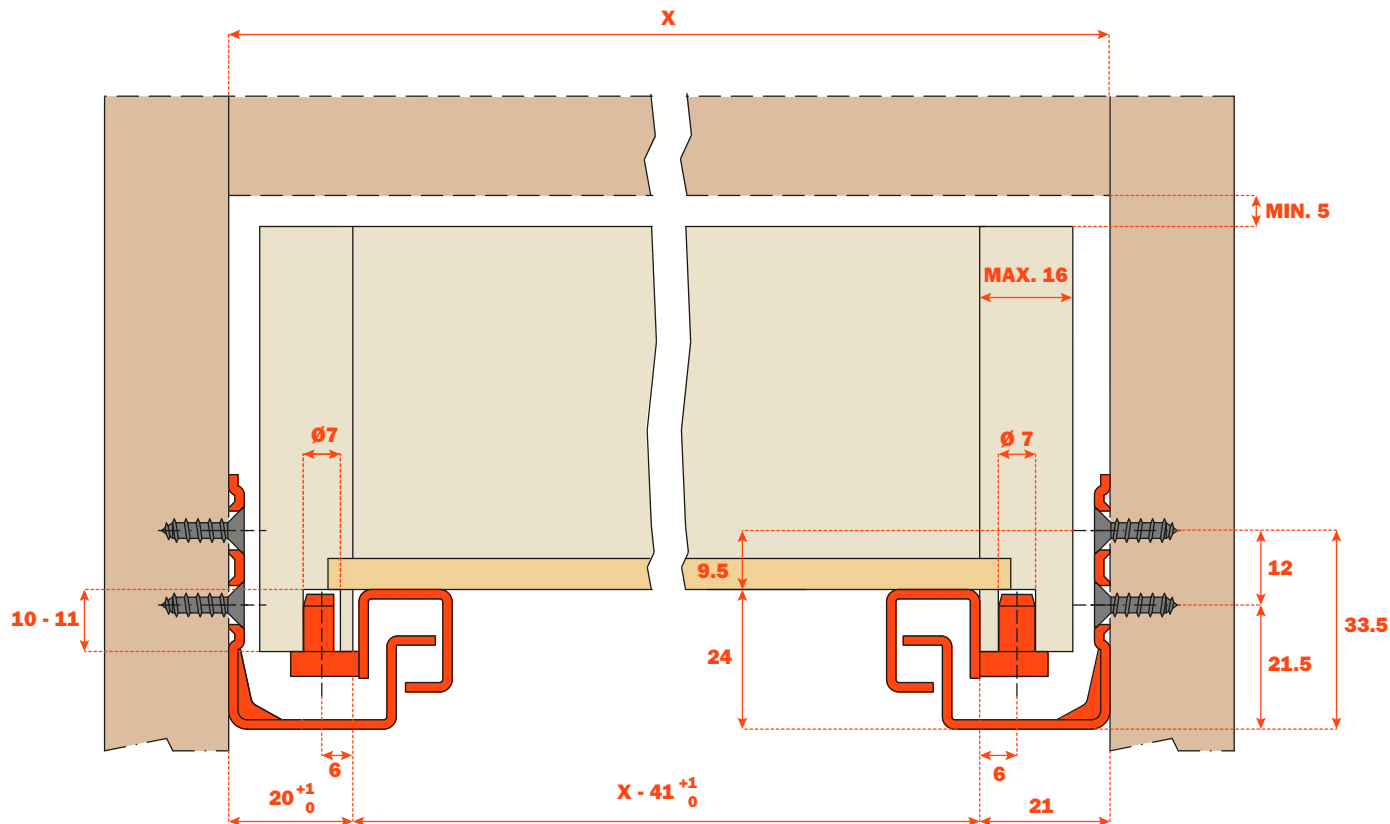
### Indications pour le montage

- Charge dynamique 75 LBS (34 Kg)/statique 100 LBS (45 Kg) - ANSI DEGRÉ 1.
- Dispositif de fermeture amortie Smove.
- Dispositif anti basculement du tiroir.
- Réglage en hauteur du tiroir +2.5 mm avec clip A710.610.
- Sortie parallèle du tiroir.
- Compatibilité avec l'ART. 6555.
- Finition de la coulisse : zinguée nickelée.



## Dimensions

### Mesures d'encombrement





PART NUMBER	DESCRIPTION - RUNNER LENGTH (LN)	PACKAGING	MIN. DEPTH OF THE CABINET (PM)
A6155/25	10" LENGTH (250 mm)	20 pcs right/Box - 20 pcs left/Box	250
A6155/30	12" LENGTH (300 mm)	20 pcs right/Box - 20 pcs left/Box	300
A6155/35	14" LENGTH (350 mm)	20 pcs right/Box - 20 pcs left/Box	350
A6155/40	16" LENGTH (400 mm)	20 pcs right/Box - 20 pcs left/Box	400
A6155/45	18" LENGTH (450 mm)	20 pcs right/Box - 20 pcs left/Box	450
A6155/50	20" LENGTH (500 mm)	20 pcs right/Box - 20 pcs left/Box	500
A6155/55	22" LENGTH (550 mm)	20 pcs right/Box - 20 pcs left/Box	550
A6155/60	24" LENGTH (600 mm)	20 pcs right/Box - 20 pcs left/Box	600

PART NUMBER	DESCRIPTION	PACKAGING
A710.610	STANDARD CLIP WITH VERTICAL ADJUSTMENT	2 Boxes = 100 pcs LEFT and RIGHT

CODE BASE	DESCRIPTION - LONGUEUR COULISSE (LN)	EMBALLAGE	PROFONDEUR MIN. MEUBLE (PM)
A6155/25	10" LONGUEUR (250 mm)	20 pces droites/Boîte - 20 pces gauches/Boîte	250
A6155/30	12" LONGUEUR (300 mm)	20 pces droites/Boîte - 20 pces gauches/Boîte	300
A6155/35	14" LONGUEUR (350 mm)	20 pces droites/Boîte - 20 pces gauches/Boîte	350
A6155/40	16" LONGUEUR (400 mm)	20 pces droites/Boîte - 20 pces gauches/Boîte	400
A6155/45	18" LONGUEUR (450 mm)	20 pces droites/Boîte - 20 pces gauches/Boîte	450
A6155/50	20" LONGUEUR (500 mm)	20 pces droites/Boîte - 20 pces gauches/Boîte	500
A6155/55	22" LONGUEUR (550 mm)	20 pces droites/Boîte - 20 pces gauches/Boîte	550
A6155/60	24" LONGUEUR (600 mm)	20 pces droites/Boîte - 20 pces gauches/Boîte	600

CODE BASE	DESCRIPTION	PACKAGING
A710.610	CLIP STANDARD AVEC RÉGLAGE VERTICAL	2 cartons = 100 pces GAUCHES et DROITES

### Fixing the drawer onto the runners

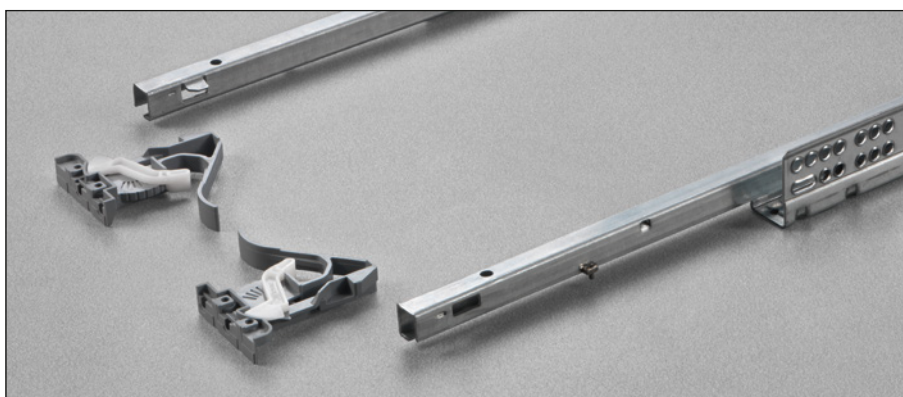
#### Clip part number A710.610

Tool free integrated height adjustment.

### Système d'accrochage du tiroir

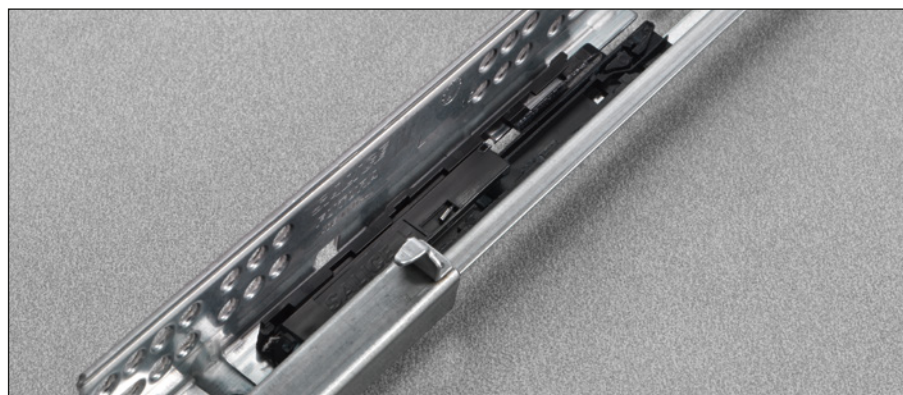
#### Code Clip A710.610

Réglage vertical intégré réalisable sans aucun outil.



Detail of the Push system integrated into the runner which allows the opening of handle-less drawers.

Détail du système Push intégré dans la coulisse, qui permet l'ouverture des tiroirs sans poignée.



# Futura Smove 6555 - Concealed runner

## Coulisse invisible



**Full-extension runner fixed to the drawer by clip.**

**Smove: fully integrated in the runner, decelerates the closing action of the drawer.**

### Product features

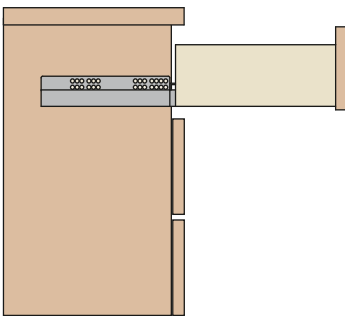
- Load capacity: 75 LBS (34 Kg) dynamic/100 LBS (45 Kg) static - ANSI GRADE 1.
- Smove decelerated closing.
- Safety system that prevents the drawers from turning over.
- Drawer height adjustment +2.5 mm with clip A710.610.
- Drawer height adjustment +2.5 mm, side adjustment  $\pm 1.5$  mm, depth adjustment  $\pm 2$  mm with clip A750.010.
- The drawer is maintained parallel with the cabinet side during opening.
- Compatible with ART. 6155.
- Finish: bright zinc-plated.

**Coulisse à sortie totale avec accrochage du tiroir grâce au clip.**

**Smove : le système décélérateur intégré dans la coulisse, qui ralentit et amortit la fin de course des tiroirs.**

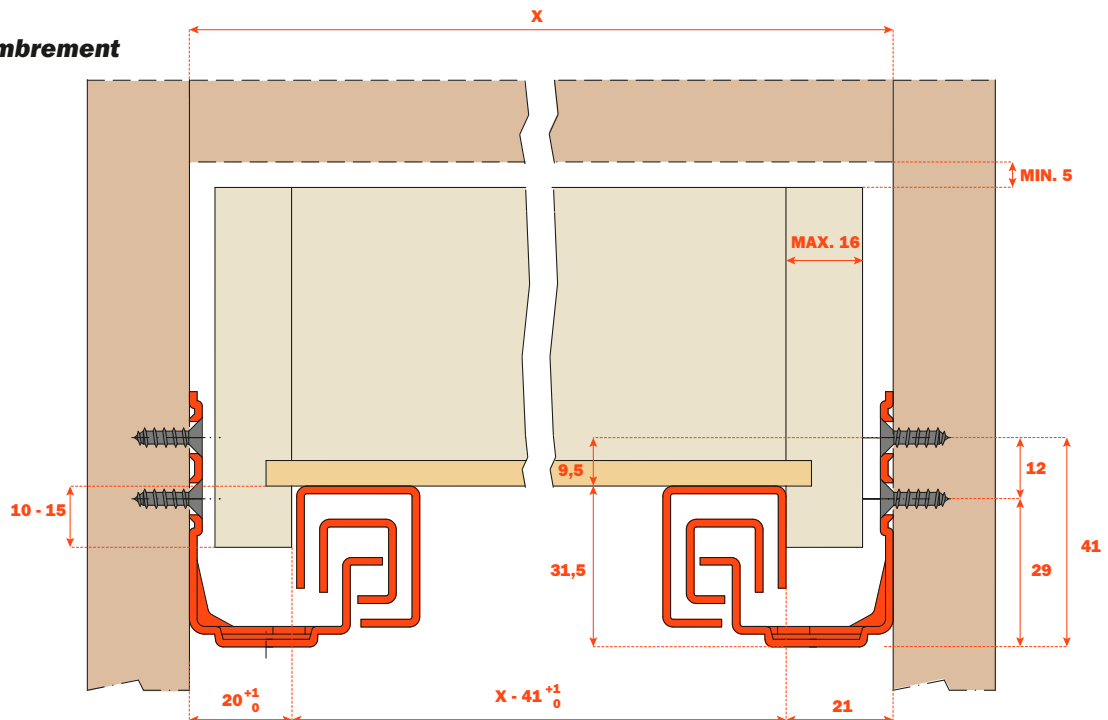
### Indications pour le montage

- Charge dynamique 75 LBS (34 Kg)/statique 100 LBS (45 Kg) - ANSI DEGRÉ 1.
- Dispositif de fermeture amortie Smove.
- Dispositif anti basculement du tiroir.
- Réglage en hauteur du tiroir +2.5 mm avec clip A710.610.
- Réglage en hauteur du tiroir +2.5 mm, latéral  $\pm 1.5$  mm, frontal  $\pm 2$  mm avec clip A750.010.
- Sortie parallèle du tiroir.
- Compatibilité avec l'ART. 6155.
- Finition de la coulisse : zinguée nickelée.



### Dimensions

#### Mesures d'encombrement



CALCULATION FORMULA FOR OUTSIDE DRAWER WIDTH  
FORMULE DE CALCULATION POUR LARGEUR EXTERIOR DU TIROIR

For drawer side thickness of Pour l'épaisseur latéral du tiroir	16 mm (5/8")	15 mm (19/32")	14 mm (9/16")	13 mm (1/2")	12 mm (15/32")
Deduct from inside cabinet width Deduction de largeur par intérieur du cabinet	9 mm (3/8")	11 mm (7/16")	13 mm (1/2")	15 mm (5/8")	17 mm (21/32")

Example: For a 15" inside cabinet width and a 5/8" thick drawer, subtract 3/8" from the inside width of 15" = 14-5/8" drawer width.

Exemple: Pour une largeur de 15" de l'intérieur du cabinet avec une épaisseur de tiroir de 5/8" déduits 3/8" - de l'intérieur de la largeur du cabinet de 15" = 14 -5/8"

PART NUMBER	DESCRIPTION - RUNNER LENGTH (LN)	PACKAGING	MIN. DEPTH OF THE CABINET (PM)
A6555/25 CP6	10" LENGTH (250 mm)	6 pairs/Box	260
A6555/27 CP6	11" LENGTH (270 mm)	6 pairs/Box	280
A6555/30 CP6	12" LENGTH (300 mm)	6 pairs/Box	310
A6555/35 CP6	14" LENGTH (350 mm)	6 pairs/Box	360
A6555/40 CP6	16" LENGTH (400 mm)	6 pairs/Box	410
A6555/45 CP6	18" LENGTH (450 mm)	6 pairs/Box	460
A6555/50 CP6	20" LENGTH (500 mm)	6 pairs/Box	510
A6555/55 CP6	22" LENGTH (550 mm)	6 pairs/Box	555
A6555/60 CP6	24" LENGTH (600 mm)	6 pairs/Box	605

PART NUMBER	DESCRIPTION	PACKAGING
A710.610	STANDARD CLIP WITH VERTICAL ADJUSTMENT	2 Boxes = 100 pcs LEFT and RIGHT
A750.010	6 WAY ADJUSTABLE CLIP	2 Boxes = 100 pcs LEFT and RIGHT

CODE BASE	DESCRIPTION - LONGUEUR COULISSE (LN)	PACKAGING	PROFONDEUR MIN. MEUBLE (PM)
A6555/25 CP6	10" LONGUEUR (250 mm)	6 paires/Boîte	260
A6555/27 CP6	11" LONGUEUR (270 mm)	6 paires/Boîte	280
A6555/30 CP6	12" LONGUEUR (300 mm)	6 paires/Boîte	310
A6555/35 CP6	14" LONGUEUR (350 mm)	6 paires/Boîte	360
A6555/40 CP6	16" LONGUEUR (400 mm)	6 paires/Boîte	410
A6555/45 CP6	18" LONGUEUR (450 mm)	6 paires/Boîte	460
A6555/50 CP6	20" LONGUEUR (500 mm)	6 paires/Boîte	510
A6555/55 CP6	22" LONGUEUR (550 mm)	6 paires/Boîte	555
A6555/60 CP6	24" LONGUEUR (600 mm)	6 paires/Boîte	605

CODE BASE	DESCRIPTION	PACKAGING
A710.610	CLIP STANDARD AVEC RÉGLAGE VERTICAL	2 cartons = 100 pces GAUCHES et DROITES
A750.010	CLIP RÉGLABLE 3D	2 cartons = 100 pces GAUCHES et DROITES

### Fixing the drawer onto the runners

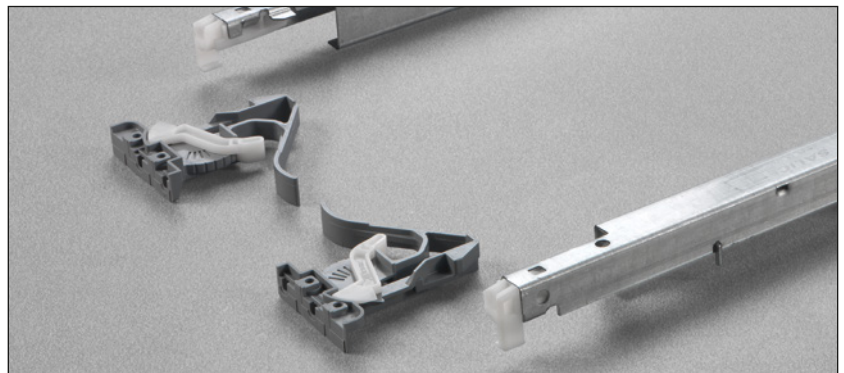
#### Clip part number A710.610

Tool free integrated height adjustment.

#### Système d'accrochage du tiroir

##### Code Clip A710.610

Réglage vertical intégré réalisable sans aucun outil.

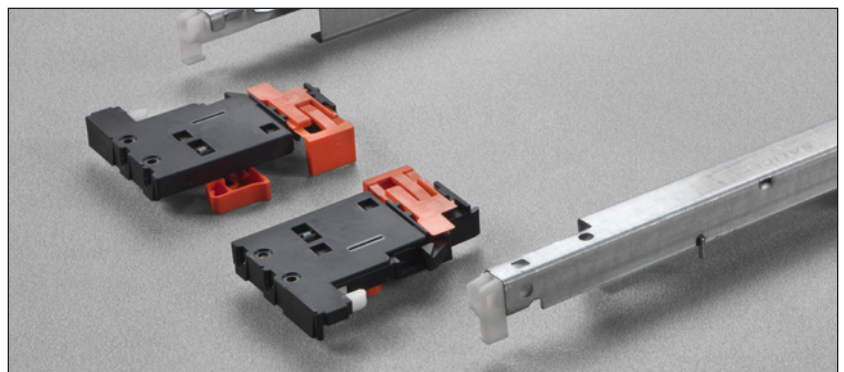


#### Clip part number A750.010

Tool free integrated 3-way adjustment clip (height, depth and side adjustment).

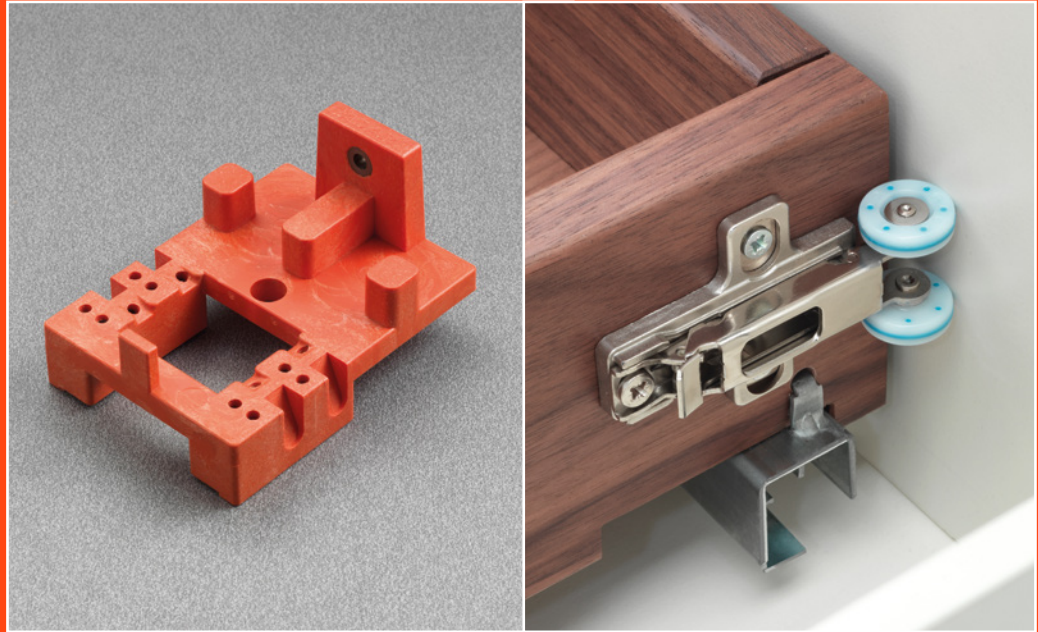
##### Code Clip A750.010

Clip avec 3 réglages intégrés (vertical, frontal et latéral) réalisables sans aucun outil.



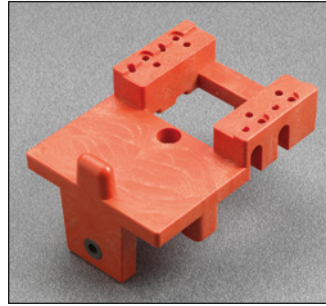
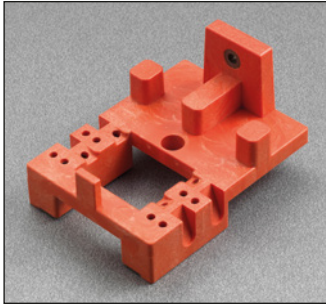


## Accessories Accessoires





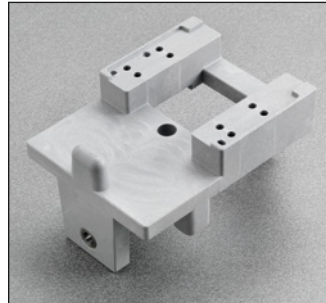
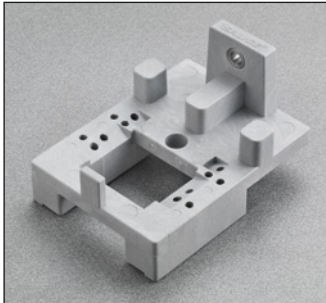
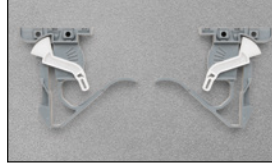
**Drawer drilling templates for Futura runners**  
**Gabarits pour le perçage des tiroirs avec coulisses Futura**



**A199800755009**

Template for drawer drilling and 1 way adjustable clip fixing  
*Gabarit pour les perçages des tiroirs et pour le montage du clip à 1 réglage*

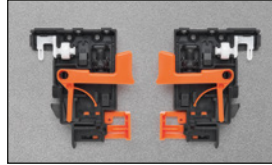
**Clip part number A710.610**  
**Code Clip A710.610**



**A199800755010**

Template for drawer drilling and 3 way adjustable clip fixing  
*Gabarit pour les perçages des tiroirs et pour le montage du clip à 3 réglages*

**Clip part number A750.010**  
**Code Clip A750.010**

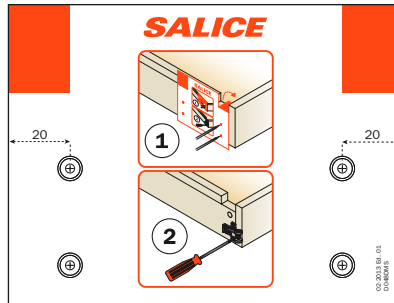


**Stabilizer for drawers**  
**Stabilisateur pour tiroirs**



- To be fitted on both right and left sides of the drawer
- Cam adjustment to allow a perfect bearing of the wheels to the cabinet sides
- Combined with Push runners it allows the opening also by pressing the extremities of the drawer
- It improves the overall stability of the drawer

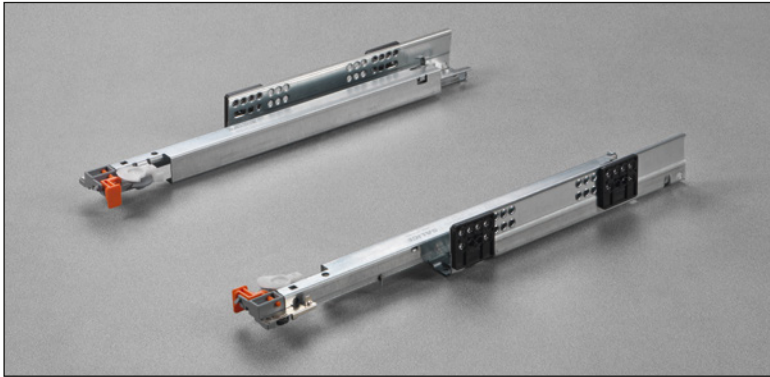
- A monter soit sur le côté droit, soit sur le côté gauche du tiroir
- Le réglage par excentrique permet un positionnement parfait des galets sur le côté du meuble
- Utilisé avec des coulisses Push, il permet l'ouverture du tiroir même en appuyant sur les extrémités de la façade
- Améliore la stabilité générale du tiroir



DATA FOR ORDER	
PACKING	PART NUMBER
Envelope with 2 pieces (2 mounting plates, 2 roller carriages and assembly instructions)	A6869400000202
Box 300 pieces	A6869400000200

DONNÉES POUR COMMANDE	
EMBALLAGE	CODE
Sachet avec 2 pièces (2 embases, 2 plaquettes et instructions de montage)	A6869400000202
Boîte à 300 pièces	A6869400000200

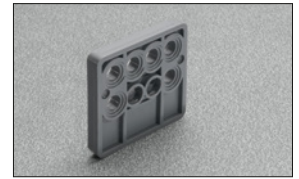
**Spacer for Futura runners**  
**Cale d'épaisseur pour coulisses Futura**



Thickness - Epaisseur  
4,5 mm



Thickness - Epaisseur  
6 mm



**DATA FOR ORDER**

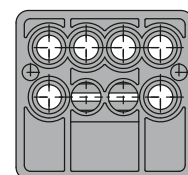
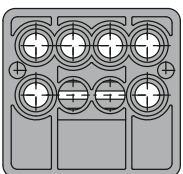
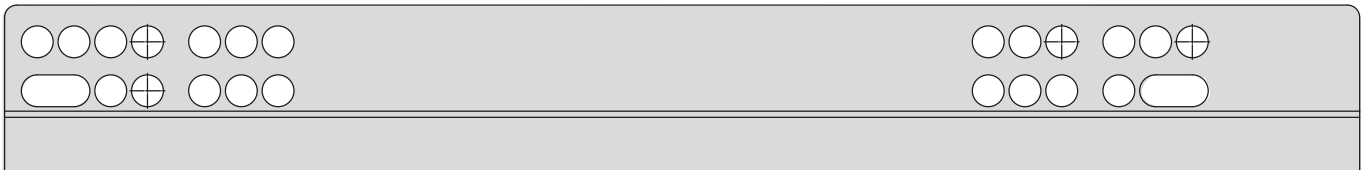
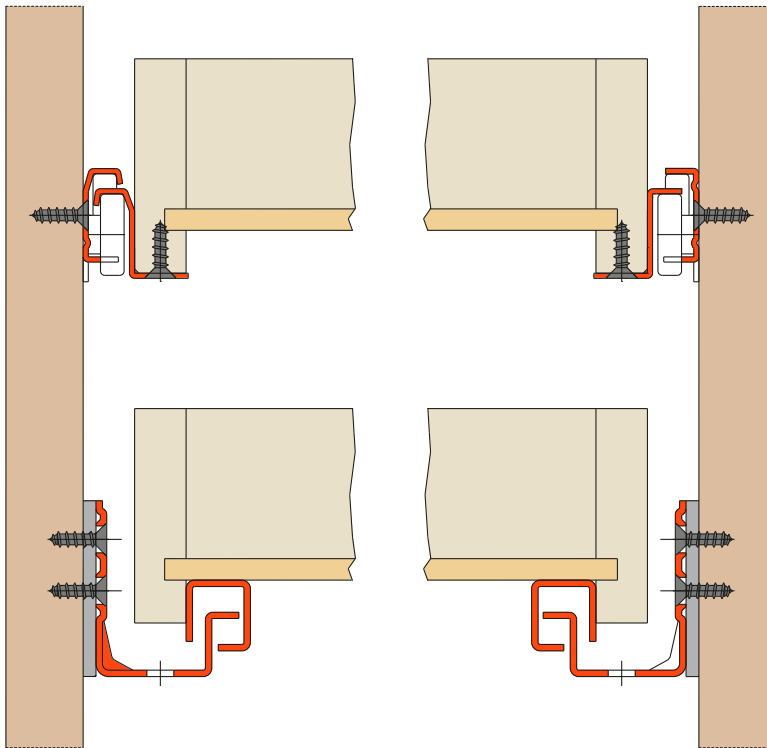
Packing: 1 x 800 pieces

DESCRIPTION	PART NUMBER
Spacer 4,5 mm	A825104145
Spacer 6 mm	A825104160

**DONNÉES POUR COMMANDE**

Emballage : 1 x 800 pièces

DESCRIPTION	CODE
Cale d'épaisseur de 4,5 mm	A825104145
Cale d'épaisseur de 6 mm	A825104160

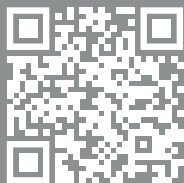


## **SALICE AMERICA INC.**

2123 CROWN CENTRE DRIVE  
CHARLOTTE NC. 28227  
TEL. 1-800-222-9652  
704 8417810  
FAX 704 8417808  
info.salice@saliceamerica.com  
www.saliceamerica.com

## **SALICE CANADA Inc.**

4025 SLADEVIEW CRESCENT  
UNIT # 7 - 9  
MISSISSAUGA, ONTARIO L5L 5Y1  
TEL. 1-800-361-1045  
TEL. 905-820-8787  
FAX 905-820-7226  
www.salicecanada.com  
info.salice@salicecanada.com



### **Digital contents:**

- **Technical pamphlet in Pdf format**
- **Configurator**

### **Contenus digitaux:**

- **Prospectus technique en Pdf**
- **Configurateur**

**We reserve the right to change the technical specifications.  
Nous nous réservons le droit de modifier les spécificités techniques.**